

# DR-5020/5080C

## PARTS CATALOG

### REVISION 1

DR-5020	100V	50/60Hz	M11-0291
	120V	60Hz	M11-0293
	220-240V	50/60Hz	M11-0294
	120V	60Hz,Taiwan	M11-0298

DR-5080C	100V	50/60Hz	M11-0281
	120V	60Hz	M11-0283
	220-240V	50/60Hz	M11-0284
	120V	60Hz,Taiwan	M11-0288

IMPRINTER 5000 ( M18-0621 )

RED LED ( M18-0601 )

# Canon

MAY 2001

MY8-3190-010

**A02**

## 序

このパーツ・カタログは、DR-5020/5080C に対するサービス部品調達の手引として発行します。

サービス部品の要求は、キヤノン販売営業所にお問い合わせください。

製品に大きな変更がある場合は、改訂版のパーツ・カタログを発行しますが、その他の場合は随時新しい情報をお届けします。

このパーツ・カタログは当社品質保証部品質推進課が発行管理を行っています。

キヤノン電子株式会社  
品質保証部 品質推進課

## PREFACE

This Parts Catalog contains listings of parts used in the DR-5020/5080C.

Diagrams are provided with the listings to aid the service technician in identifying clearly the item to be ordered.

Whenever ordering parts, consult this Parts Catalog for all of the information pertaining to each item. Be sure to include in the Parts Request, the full item description, the item part number and the quantity.

Quality Assurance Center  
Canon Electronics Inc.

版權所有，無斷轉載，引用を禁ず。  
Copyright © 2001 Canon Electronics Inc.  
Printed in Japan  
Imprimé au Japon

本マニュアルについては、機密保持等その取扱には十分注意して下さい。  
万一取扱を誤りますと法律で処罰されることがあります。

Use of this manual should be strictly supervised to avoid disclosure of confidential information.

**A03**



# 目 次

	イラスト	リスト
A 主要部品配置図 .....	1F-B01	
B イラスト索引-1, 2 .....	1F-C01,C02	
100 外装カバー部 .....	1F-D01	1F-D02
120 排紙カバー部 .....	1F-D03	1F-D04
140 原稿台部 .....	1F-D05	1F-D06
201 上部ユニット部-1 .....	1F-D07	1F-D08
202A 上部ユニット部-2 (旧) .....	1F-D09	1F-D10
202B 上部ユニット部-2 (新) .....	1F-D11	1F-D12
203 上部ユニット部-3 .....	1F-E01	1F-E02, E03
204 上部ユニット部-4 .....	1F-E04	1F-E05
301 下部ユニット部-1 .....	1F-E06	1F-E07
302 下部ユニット部-2 .....	1F-E08	1F-E09
303 下部ユニット部-3 .....	1F-E10	1F-E11
304 下部ユニット部-4 .....	1F-E12	1F-E13
305 下部ユニット部-5 .....	1F-F01	1F-F02
306 下部ユニット部-6 .....	1F-F03	1F-F04
320 分離ローラ部 .....	1F-F05	1F-F06
400 上下読取部 .....	1F-F07	1F-F08
500 電装部 .....	1F-F09	1F-F10
600 オプション .....	1F-F11	1F-F12
C 部品索引表 .....	1F-G01 ~ G03	


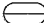
## CONTENTS

		ILLUST	LIST
A	ASSEMBLY LOCATION DIAGRAM .....	1F-B01	
B	ILLSTRATION INDEX-1,2 .....	1F-C01, C02	
100	EXTERNAL COVERS .....	1F-D01	1F-D02
120	DELIVERY COVER ASSEMBLY .....	1F-D03	1F-D04
140	DOCUMENT BOARD ASSEMBLY .....	1F-D05	1F-D06
201	UPPER ASSEMBLY-1 .....	1F-D07	1F-D08
202A	UPPER ASSEMBLY-2 (OLD) .....	1F-D09	1F-D10
202B	UPPER ASSEMBLY-2 (NEW) .....	1F-D11	1F-D12
203	UPPER ASSEMBLY-3 .....	1F-E01	1F-E02, E03
204	UPPER ASSEMBLY-4 .....	1F-E04	1F-E05
301	LOWER ASSEMBLY-1 .....	1F-E06	1F-E07
302	LOWER ASSEMBLY-2 .....	1F-E08	1F-E09
303	LOWER ASSEMBLY-3 .....	1F-E10	1F-E11
304	LOWER ASSEMBLY-4 .....	1F-E12	1F-E13
305	LOWER ASSEMBLY-5 .....	1F-F01	1F-F02
306	LOWER ASSEMBLY-6 .....	1F-F03	1F-F04
320	SEPARATION ROLLER ASSEMBLY .....	1F-F05	1F-F06
400	READING UNIT, UPPER/LOWER .....	1F-F07	1F-F08
500	ELECTRICAL COMPONENTS ASSEMBLY .....	1F-F09	1F-F10
600	OPTION .....	1F-F11	1F-F12
C	NUMERICAL INDEX .....	1F-G01 ~ G03	

## パーツカタログの見方

### 主要部品配置図について

部品図番号 (Figure No.) および各アセンブリの位置を捜すとき、主要部品配置図を用います。

図中  内は部品図名称、 内は部品図番号とアドレス番号を示しています。

また、「イラスト索引」からも検索できます。

### 部品番号の捜し方

どのアセンブリに使用されている部品かを、主要部品配置図またはイラスト索引で調べその部品図番号 (Figure No.) のページをめくります。

部品図の中からその部品をみつけ、そのキーNo.を部品番号リストの中から捜し出せば、部品番号・部品名称を知ることができます。

注：電源電圧・周波数等の仕様が異なる場合は、同一のキーNo.に複数の部品番号が記されているので“REMARKS”欄を注意して見るようにしてください。

### 部品番号リストについて

部品番号リストの内容項目は次のとおりです。

#### (1) 部品図番号およびキーNo. (FIGURE & KEY No.)

部品図番号は、各部品番号リスト欄の左上に示しており、各部品図に対応しています。

また、キーNo.は、部品図中に示してある個々の部品に対応します。

#### (2) 部品番号 (PART NUMBER)

リストの2番目の欄には、部品番号が示してあります。

部品を発注する際は、必ずこの番号を明示してください。

注：部品番号の末尾3桁を訂番といいます。部品改良等の目的で部品の一部が変更になった場合、訂番が変わることがあります。これらの変更については、技術情報 (Service Information) で随時連絡されますので、常にこれらの情報も注意深く読むよう心がけてください。

#### (3) ランク (RANK)

Nと記載されている部品はサービスパーツに設定されていますが、在庫はされていません。注文を受けてからの受注生産になります。

#### (4) 使用個数 (Q'TY)

4番目の使用個数欄に示してある数字は、各部品図中における各部品の使用数量を示しています。

使用個数欄には数字の他に以下のアルファベット文字も表示されています。

AR 数量を限定せず、組立時に必要に応じた数量を使用するもの、および個数の明記できないもの

#### (5) 部品名称 (DESCRIPTION)

個々の部品の名称が英文と和文で記されています。部品発注の際、部品名称も必ず明示してください。

電気部品等の主な仕様・型番は、英文の末尾に記しているものもあります。

#### (6) 備考 (REMARKS)

電源電圧・周波数等の仕様の違いがある場合に、表示しています。

これらの表示のないものについてはすべての機械に適用できます。

### 部品索引表 (NUMERICAL INDEX)

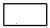
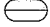
部品番号の索引が巻末にあります。

部品番号がわかっている、使用場所を調べる場合に活用できます。

索引表の左の欄が部品番号 (PART No.)、中央の欄が部品番号 (FIGURE No.) とキーNo. (KEY No.)、右の欄が使用個数 (Q'TY) を示しています。

# HOW TO USE PARATS CATALOG

## Assembly Location Diagrams

These diagrams show Figure Number and the locations of major assemblies of the machine. Figure names are identified in rectangular boxes , and Figure numbers and address numbers are identified in elliptic boxes . Also, it is possible to be found out by "Illustration Index".

## Finding a Parts Number

Refer to the Assembly Location Diagrams or Illustration Index, and find out the Figure Number. Turn to the page (s), and find its Key Number. Refer to the Parts List, and find the Key Number, Part Number and Description.

Note : While looking for a Part Number, pay particular attention to the voltage listed in the "REMARKS" column to ensure that the Part Number selected is for your type of machine.

## Part List pages

The Parts List pages contain the following columns and information.

### (1) Figure and Key Number.

The first column shows the Figure Number of the illustration corresponding to the Parts List, and the Key Number that identifies the part on the illustration.

### (2) Part Number.

The second column shows the Part Number for the part. This Number must be used when ordering replacement parts or assemblies.

Note : The last three digits (suffix) of the Parts Number are called the Revision Number. The Revision Number is changed of the part is modified. Information regarding such changes will be provided by Service Information Bulletins. These Bulletins should be read carefully.

### (3) Rank.

Parts marked "N" are service parts, but are not stock items. They are produced on a special-order basis.

### (4) Quantity (Q'ty).

The quantity shown in this column is the number of parts used in the figure.

This column indicates the following alphabets as well as numeric characters.

AR This indicates that the quantity of a part is not specified, allowing the use of the number of parts needed for assembly and that the quantity cannot be mentioned clearly.

### (5) Description.

The Description column lists the description in Japanese and in English. When ordering the part. Such description Should be use as well as the part number. Some major specifications and type numbers are described at the end of the description in English.

### (6) Remarks.

When there are differences in the specifications of power supply voltage or others, the differences are described in this column.

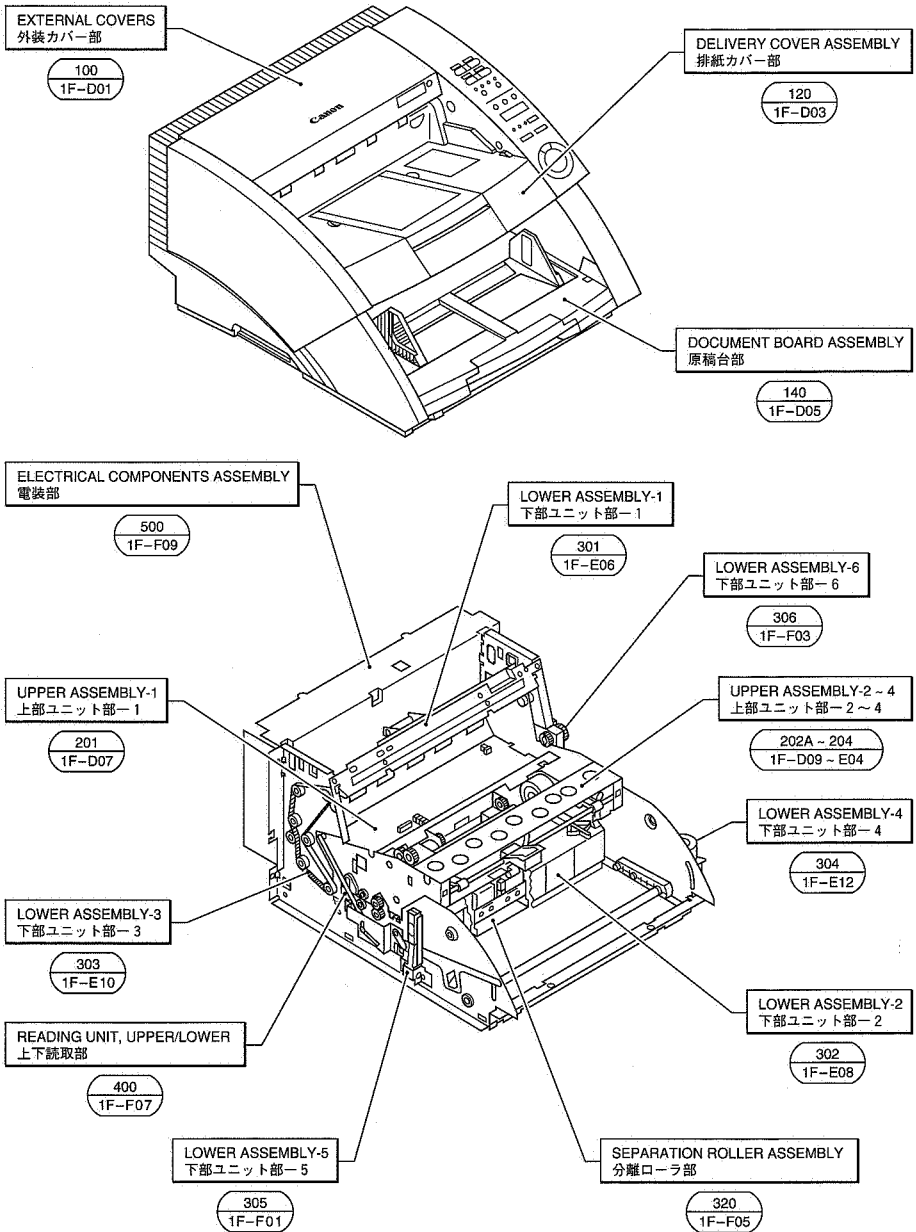
If there are not such differences, the part is available for all machines.

## Numerical Index

There is a Numerical Index at the end of this catalog. It can be used when looking for the location where the part is used, if you know the part number. The first column shows the Part Number, the second column lists the Figure and Key Number and the third column shows the used quantities.

**A07**

**FIGURE A** ASSEMBLY LOCATION DIAGRAM  
 主要部品配置図



**B01**

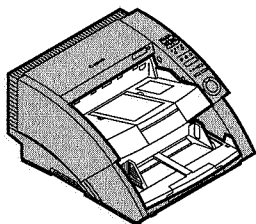




# FIGURE B-1 ILLUSTRATION INDEX-1

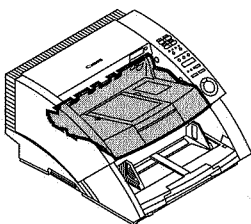
イラスト索引-1

FIGURE 100



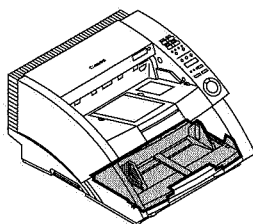
1F-D01

FIGURE 120



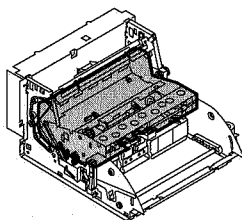
1F-D03

FIGURE 140



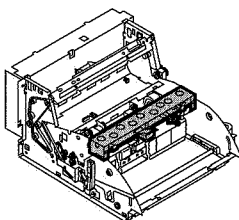
1F-D05

FIGURE 201



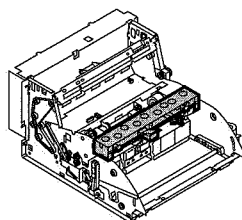
1F-D07

FIGURE 202A



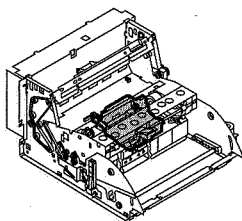
1F-D09

FIGURE 202B



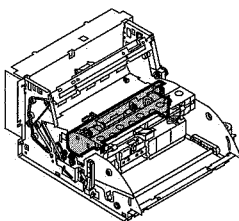
1F-D11

FIGURE 203



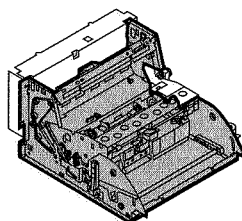
1F-E01

FIGURE 204



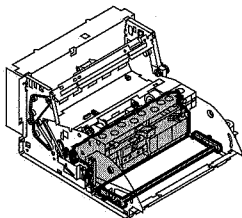
1F-E04

FIGURE 301



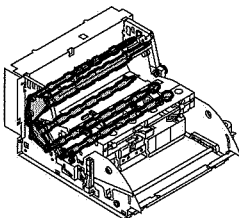
1F-E06

FIGURE 302



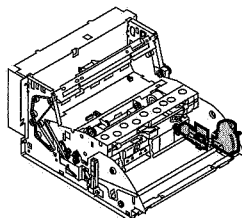
1F-E08

FIGURE 303



1F-E10

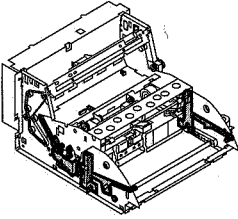
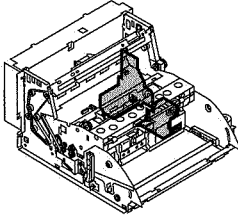
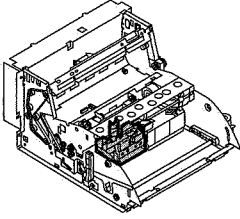
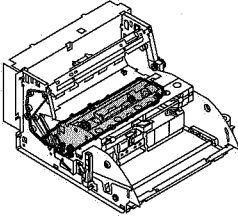
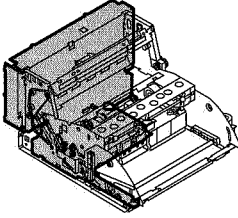
FIGURE 304



1F-E12

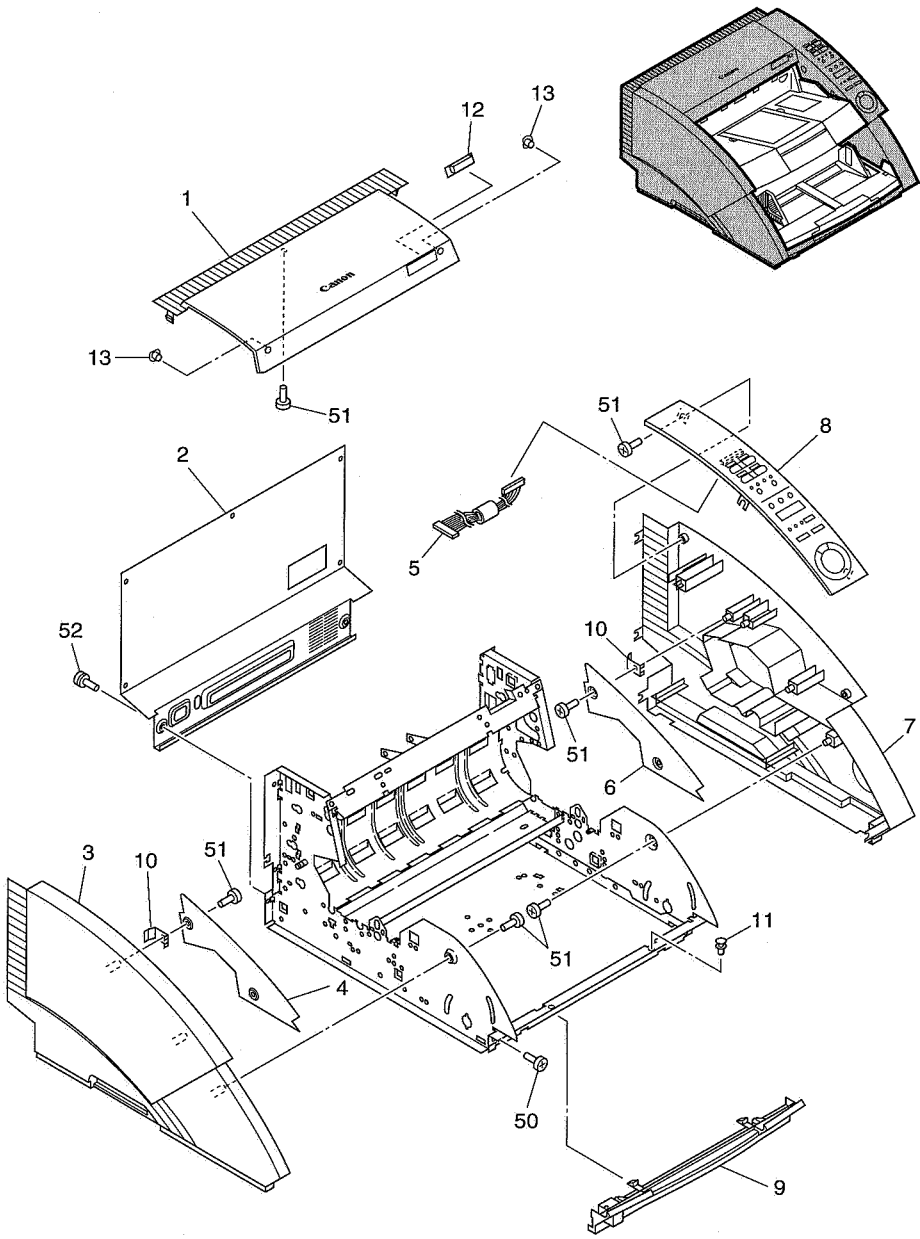
**C01**

FIGURE B-2 ILLUSTRATION INDEX-2  
イラスト索引-2

<p>FIGURE 305</p>  <p>1F-F01</p>	<p>FIGURE 306</p>  <p>1F-F03</p>	<p>FIGURE 320</p>  <p>1F-F05</p>
<p>FIGURE 400</p>  <p>1F-F07</p>	<p>FIGURE 500</p>  <p>1F-F09</p>	<p>FIGURE 600</p> <p><u>OPTION</u></p> <p>1F-F11</p>

**C02**

# FIGURE 100 EXTERNAL COVERS 外装カバー部

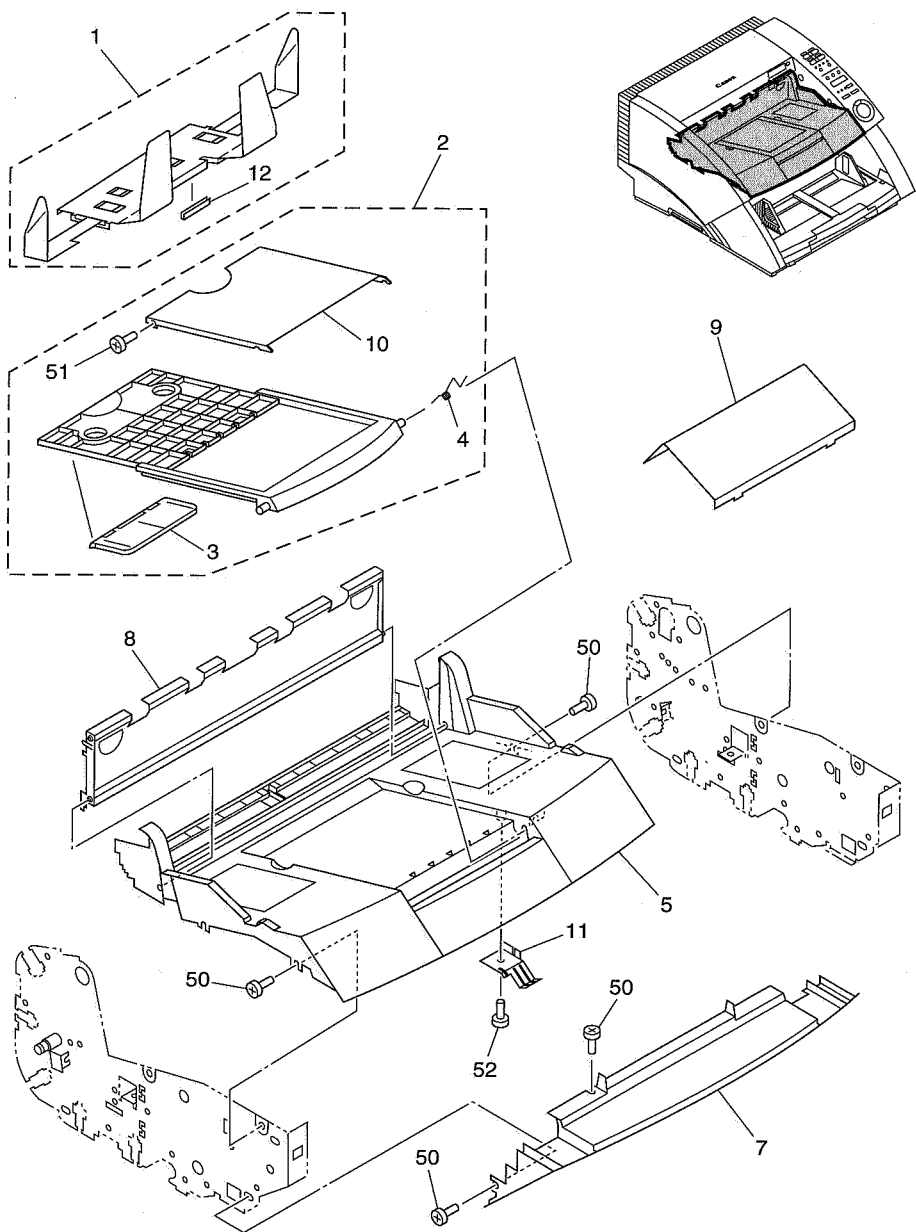


**D01**

FIGURE & KEY NO.	PARTS NUMBER	R A N K	Q' T Y	DESCRIPTION	REMARKS
100-	1 MA2-5363-000		1	COVER, UPPER ウエ カバー	DR-5080C
	MA2-5378-000		1	COVER, UPPER ウエ カバー	DR-5020
	2 MA2-5367-000		1	COVER, REAR ウシロ カバー	
	3 MA2-5361-000		1	COVER, LEFT ヒダリ カバー	
4	MA2-5362-000		1	PANEL, INNER LEFT ヒダリ ウチガワ カバー	
5	MG1-2980-020		1	CABLE ASS'Y, OPERATION PANEL ソウサブ タバセン	
6	MA2-5360-000		1	PANEL, INNER RIGHT ミギ ウチガワ カバー	
7	MA2-5359-000		1	COVER, RIGHT ミギ カバー	
8	MH6-0020-000		1	OPERATION PANEL ASS'Y ソウサブ	
9	MG1-2981-000		1	COVER, FRONT マエ カバー	
10	MA2-5374-000		2	SPRING, GROUNDING アース バネ	
11	XD9-0190-000		2	RIVET, PLASTIC プラスチック リベット	
12	MA2-5364-000	N	1	PLATE, BLIND A メカクシ パン A	
13	MA2-5365-000	N	2	PLATE, BLIND B, CAP メカクシ パン B	
50	XB1-2400-607		2	SCREW, BH M4X6 バインド コネジ M4 L 6	
51	XB4-7400-607		10	SCREW, TAP, BH M4X6 B タイト M4 L 6	
52	XB2-7400-807		7	SCREW, W/WASHER, M4X8 キクザツキ ネジ	

**D02**

FIGURE 120 DELIVERY COVER ASSEMBLY  
排紙カバー部



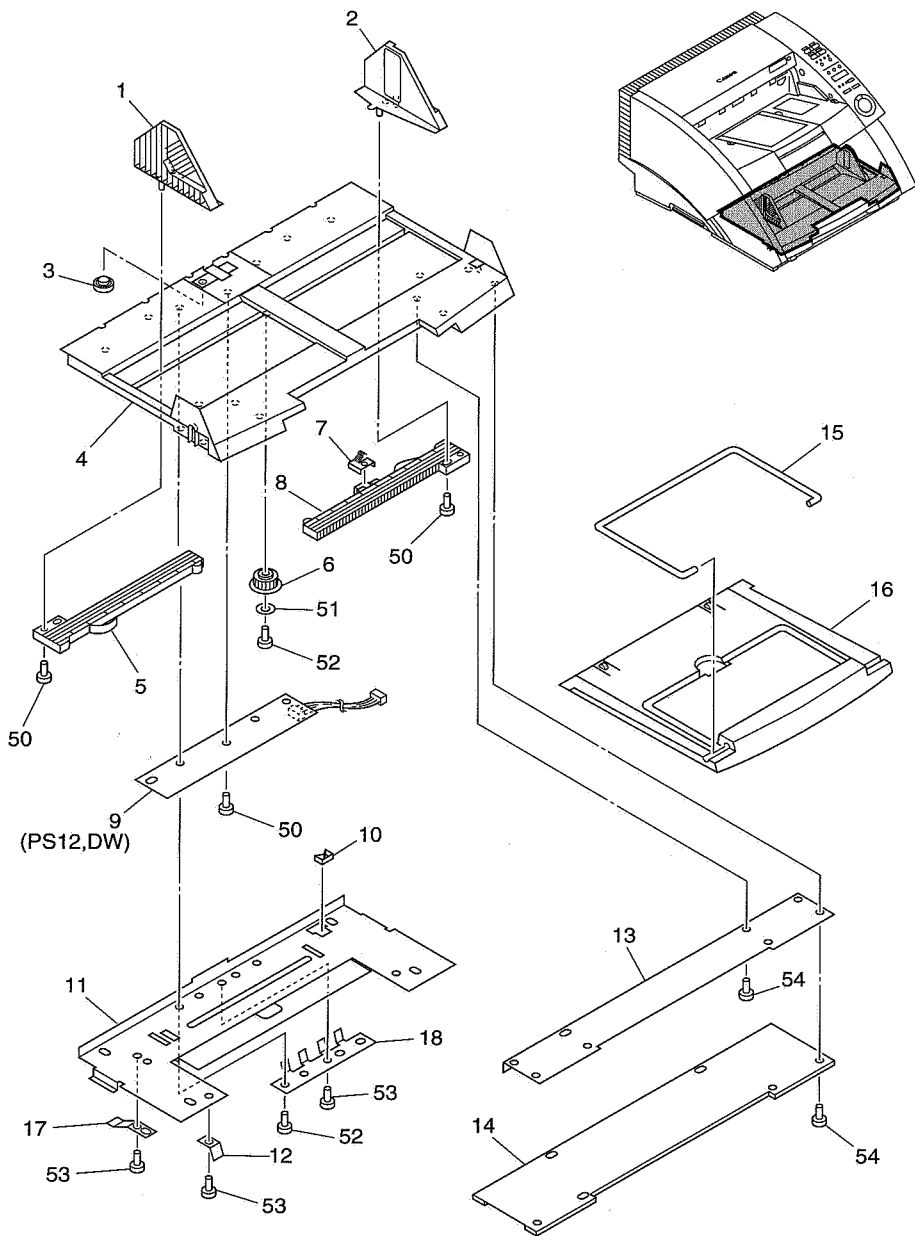
**D03**

FIGURE & KEY NO.	PARTS NUMBER	RANK	QTY	DESCRIPTION	REMARKS
120-	1 MF1-3953-030	N	1	TRAY, REMOVABLE チャックダツシキ トレイ	
	2 MG1-2984-030		1	TRAY ASSEMBLY, DELIVERY ハイシ トレイ ユニット	
	3 MA2-5553-000	N	1	STOPPER, DELIVERY TRAY ストッパ	
	4 MA2-5548-020		1	SPRING, TORSION, TRAY トレイ アース バネ	
	5 MF1-3966-020		1	COVER, UPPER DELIVERY ハイシ カバー	
	7 MF1-3945-000	N	1	COVER, FRONT, DELIVERY ハイシ マエ カバー	
	8 MF1-3946-020		1	COVER, IMPRINTER IP カバー	
	9 MA2-5511-000		1	PLATE, DELIVERY SUPPORT ハイシ ホジョ ステア	
	10 MA2-5552-020		1	PANEL, DELIVERY TRAY ハイシ トレイ イタ	
	11 MA2-5577-000		1	PLATE アース イタ	
	12 MA2-5570-000		2	SHEET シート	
	50 XB1-2400-607		8	SCREW, BH M4X6 バインド コネジ M4 L6	
	51 XB1-2200-507		2	SCREW, BH M2X5 バインド コネジ M2 L5	
	52 XB4-7300-609		1	SCREW, TAP, BH M3X6 B Bタイト M3 L6	

D04

# FIGURE 140

## DOCUMENT BOARD ASSEMBLY 原稿台部



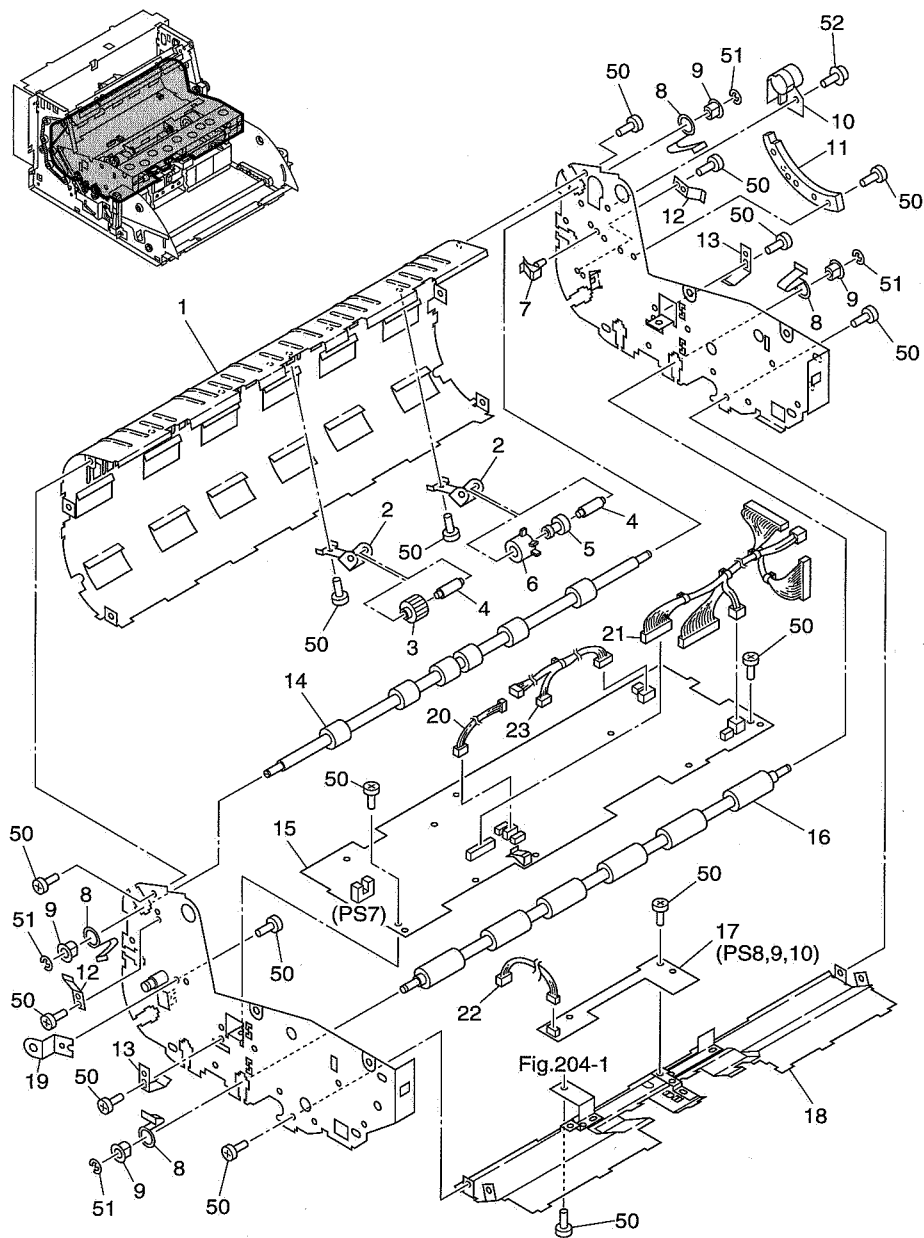
**D05**



FIGURE & KEY NO.	PARTS NUMBER	R A N K	Q T Y	DESCRIPTION	REMARKS
140-	1 MF1-3877-000	N	1	PLATE, WIDTH GUIDE, LEFT サイド キセイパン (L)	
	2 MF1-3876-000	N	1	PLATE, WIDTH GUIDE, RIGHT サイド キセイパン (R)	
	3 MA2-5403-000	N	1	PLATE, DOCUMENT SENSING ゲンコウ ケンチ マド	
	4 MF1-3875-020		1	PICK-UP TRAY ゲンコウダイ	
	5 MA2-5407-000		1	RACK, WIDTE GUIDE, LEFT サイド キセイ ラック (L)	
6 MS1-0714-000			1 GEAR, RACK ラック ギア		
7 MA2-5402-000			1 SPRING, CONTACT セッテン		
8 MA2-5399-000			1 RACK, WIDTH GUIDE サイド キセイ ラック		
9 MG1-3016-020			1 PCB ASS'Y, DOCUMENT SENSOR ゲンコウ ケンチ カイロキバン		
10 WT2-5056-000			1 CLIP, CORD エッジ サドル		
11 MA2-5397-030	N	1	PLATE, REINFORCE, PICK-UP TRAY ゲンコウダイ ホキョウ パン		
12 MA2-5089-000		1	SPRING, PLATE アース パネ		
13 MA2-5398-000	N	1	MOUNT, EXTENTION TRAY シンシュク トレイ トリツケ パン		
14 MA2-5394-000	N	1	SHEET, BARRIER アンゼン マク		
15 MA2-5404-000	N	1	EXTENTION TRAY, WIRE END エンド ワイヤ		
16 MA2-5396-000	N	1	TRAY, EXTENTION シンシュク トレイ		
17 MA2-5393-000		1	SPRING, PLATE ゲンコウダイ パネ		
18 MA2-5391-000		1	PLATE, BLOCKER ゲンコウ フロッカ		
50 XB4-7260-509		7	SCREW, TAP, BH M2.6X5 B Bタイト M2.6 L5 B		
51 XD1-2100-307		1	WASHER, PLAIN, 3.0 ヒラザガネ 3.0		
52 XB4-7300-607		7	SCREW, TAP, BH M3X6 B Bタイト M3 L6 B		
53 XBT-2300-407		3	SCREW, BH M3X4 バインド コネジ M3 L4		
54 XB4-7300-809		8	SCREW, TAP, BH M3X8 B Bタイト M3 L8 B		

D06

FIGURE 201 UPPER ASSEMBLY-1  
 上部ユニット部ー1



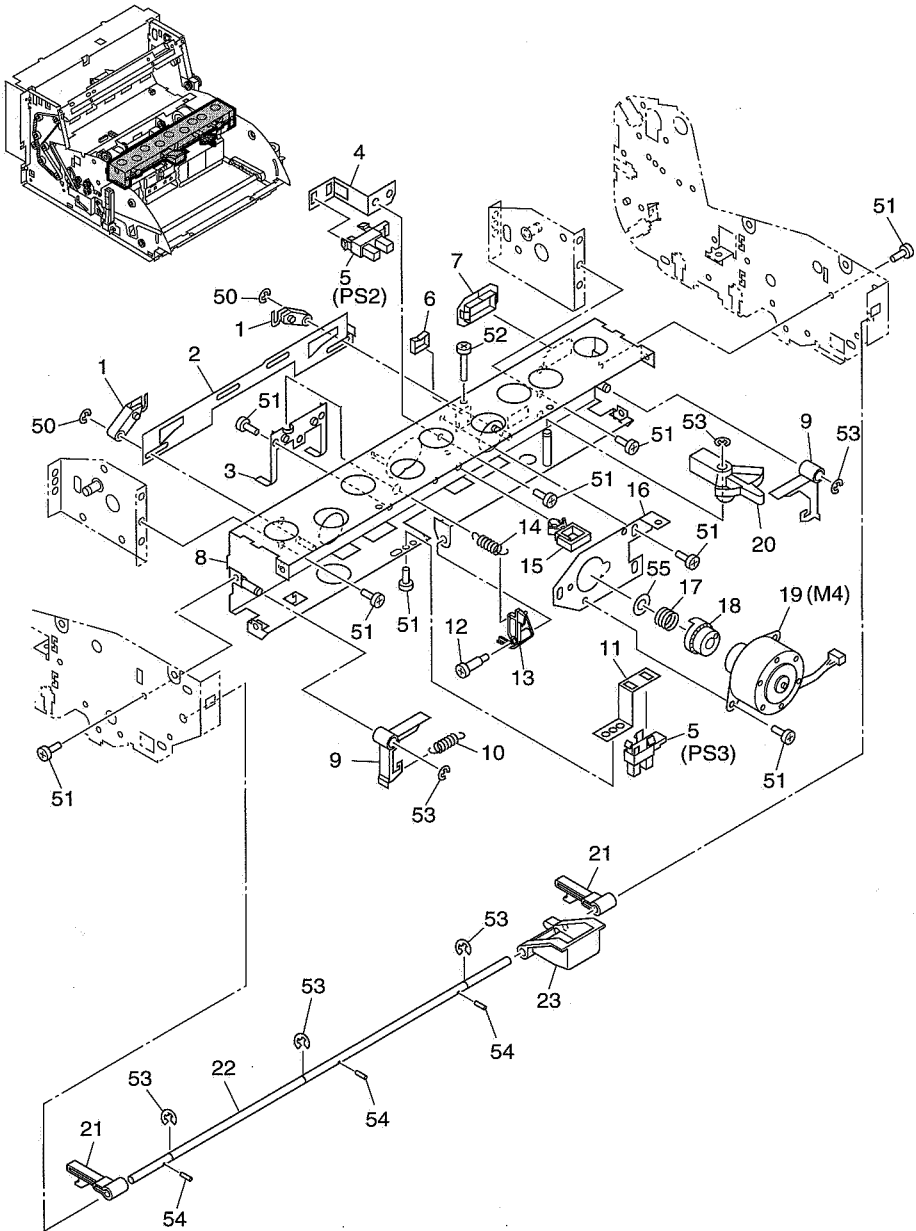
**D07**

FIGURE & KEY NO.	PARTS NUMBER	R A N K	Q' T Y	DESCRIPTION	REMARKS
201 -	1 MF1-3947-000	N	1	GUIDE, U-TURN, UPPER Uターン ガイド ウエ	
	2 MA2-5567-000		6	SPRING, SLAVE DELIVERY ROLLER ハイシ ジュウドウ ローラ バネ	
	3 MA2-5569-000	N	2	ROLLER, DELIVERY 2 ハイシ ジュウドウ ローラ 2	
	4 MA2-5568-000		6	SHAFT, SLAVE DELIVERY ROLLER ハイシ ジュウドウ ローラ ジク	
	5 MA2-5566-000		4	MOUNT, SLAVE DELIVERY ROLLER ハイシ ジュウドウ ローラ コロ	
6 MA2-4349-000		4	ROLLER, DELIVERY ハイシ ジュウドウ ローラ		
7 WT2-5089-000		1	CLAMP, CABLE タバセン オサエ		
8 MA2-5563-020		10	SPRING, PLATE, FEEDER ROLLER ジュウドウ ローラ バネ		
9 FS1-1422-000		10	BUSHING, 6X8 ジク ウケ (マル6 X 8)		
10 MA2-5565-000		1	BUSHING, CABLE ケーブル ブッシュ		
11 MA2-5473-000		1	GEAR, DAMPING ダンピング ギア		
12 MA2-5497-000		2	SPRING, PLATE オウアツ バン		
13 MA2-5564-000		2	SPRING, PLATE, READING ヨミトリ オサエ バネ		
14 MA2-5562-020		1	ROLLER, SLAVE, FEEDER 2 ハンソウ ジュウドウ ローラ 2		
15 MG1-2967-040		1	PCB ASS'Y, CPU, K4-SUB K4-SUB CPU カイロキバン		
16 MA2-5561-000		4	ROLLER, SLAVE, FEEDER 1 ハンソウ ジュウドウ ローラ 1		
17 MG1-2968-000		1	PCB ASS'Y, FEEDING SENSORS オクリ センサ カイロキバン		
18 MA2-5518-020	N	1	GUIDE, PAPER INLET, UPPER キュウシ ウエ ガイド バン		
19 MA2-5572-000	N	1	PLATE, LOCKING, OPEN-CLOSE カイハイ ロック ホキョウバン		
20 MG1-2974-000		1	CABLE ASS'Y, REGISTRATION SENSOR レジスト センサ タバセン		
21 MG1-2971-000		1	CABLE ASS'Y, UPPER UNIT ジョウブ ユニット タバセン		
22 MG1-2973-000		1	CABLE ASS'Y, FEEDING SENSORS オクリ センサ タバセン		
23 MG1-2972-000		1	CABLE ASS'Y, PICK-UP&GAP SENSOR キュウシ & GAP センサ タバセン		
50 XB1-2300-607		31	SCREW, BH M3X6 バインド コネジ M3 L6		
51 XD2-1100-502		4	RING, E 5.0 Eガタ トメワ 5.0		
52 XB6-7300-609		1	SCREW, TP M3X6 B TP コネジ M3 L6 B		

**D08**

FIGURE 202A

UPPER ASSEMBLY-2 (OLD)  
上部ユニット部-2 (旧)



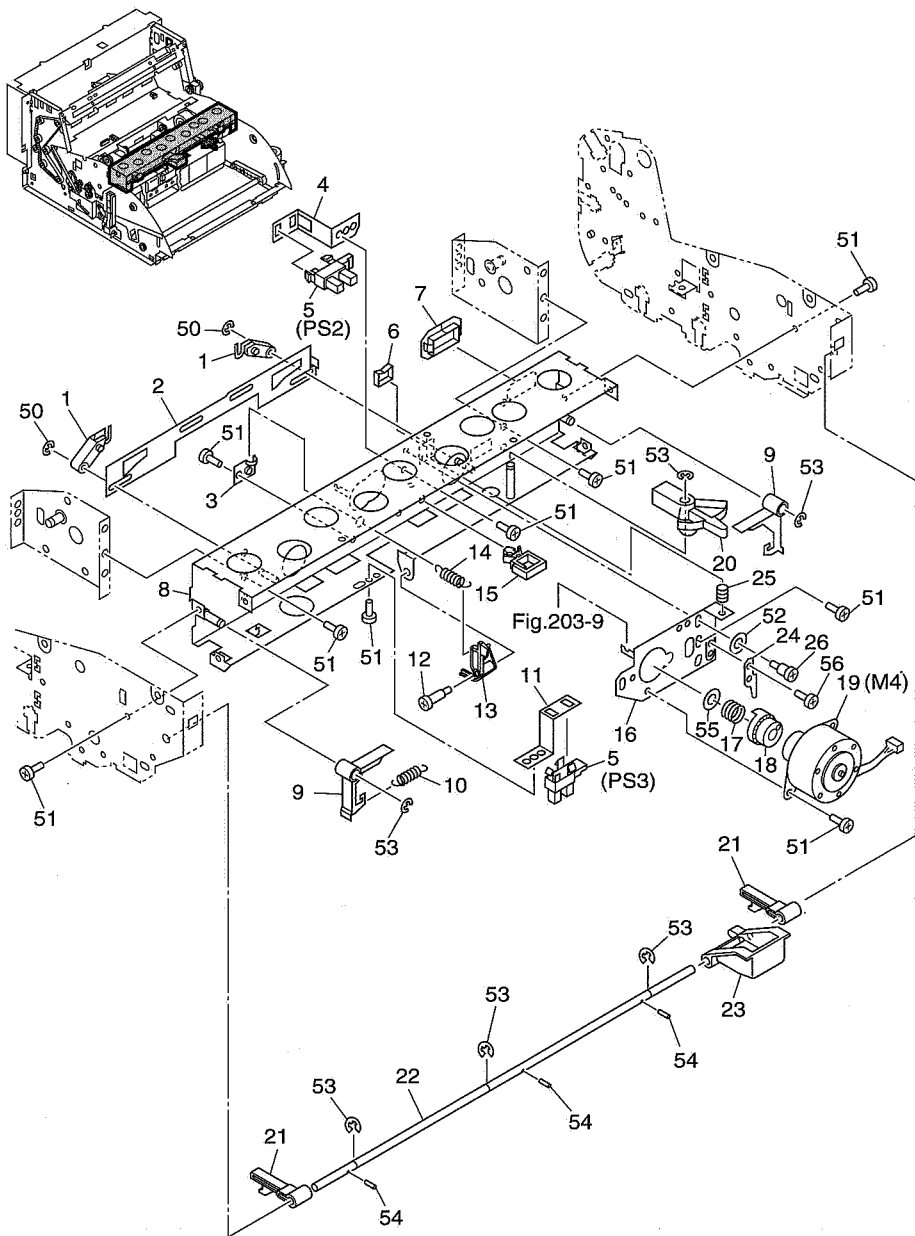
**D09**

FIGURE & KEY NO.	PARTS NUMBER	R A N K	Q' T Y	DESCRIPTION	REMARKS
202A-	1 MA2-5484-000	N	2	ARM, CHANGE キリカエ アーム	
	2 MA2-5483-000	N	1	PLATE, CHANGE キリカエ バン	
	3 MA2-5560-000		1	GUIDE, PICK-UP ROLLER キューシ ローラ ガイド	
	4 MA2-5536-020	N	1	MOUNT, GAP SENSOR ギャップ センサ ステア	
	5 FH7-7312-000		2	PHOTO-INTERRUPTER フォトインタラプタ	
6 WT2-5056-000		1	CLIP, CORD エッジ サドル		
7 WT2-5062-000		1	BUSHING スクウェア ブッシュ		
8 MF1-3956-000	N	1	CROSSMEMBER, FRONT, GAP MOTOR モータ ステア マエ		
9 MA2-5538-000	N	2	HOOK, RELEASE カিজヨ フック		
10 MS1-2413-000		1	SPRING, SEPARATION ブンリ バネ		
11 MA2-5519-020	N	1	MOUNT, SENSOR, PICK-UP キューシ センサ ステア		
12 FS1-9121-000		1	SCREW, TWO-STEP M3 M3 ダン ビス		
13 MA2-5540-000	N	1	LEVER, PICK-UP キューシ レバー		
14 MS1-2362-000		1	SPRING, LEVER レバー バネ		
15 WT2-0317-000		1	CLIP, CABLE ワイヤ サドル		
16 MA2-5533-000	N	1	PLATE, GAP MOTOR ギャップ モータ ステア		
17 MS1-2410-000		1	SPRING, COMPRESION, GAP ギャップ バネ		
18 MA2-5535-000	N	1	GAP SHUTTER ギャップ シャッタ		
19 MF1-3964-000		1	MOTOR, GAP CAM ギャップ モータ		
20 MA2-5482-000	N	1	LEVER, CHANGE キリカエ レバー		
21 MA2-5574-000	N	2	LEVER, RELEASE カিজヨ レバー		
22 MA2-5575-000	N	1	SHAFT, RELEASE LEVER カিজヨ レバー ジク		
23 MA2-5573-000	N	1	BUTTON, OPEN-CLOSE カイハイ ボタン		
50 XD2-1100-322		2	RING, E 3.2 Eガタ トメワ 3.2		
51 XB1-2300-607		17	SCREW, BH M3X6 バインド コネジ M3 L6		
52 XB1-2301-009		1	SCREW, BH M3X10 B バインド コネジ M3 L10 B		
53 XD2-1100-502		6	RING, E 5.0 Eガタ トメワ 5.0		
54 XD3-2200-122		3	PIN, DOWEL, 2.0X12 ヘイコウ ピン 2.0 X 12		
55 XD1-1107-215		1	SHIM, 7.2X0.5 ヒョウジエン ワッシャ		

**D10**

FIGURE 202B

UPPER ASSEMBLY-2 (NEW)  
上部ユニット部-2 (新)



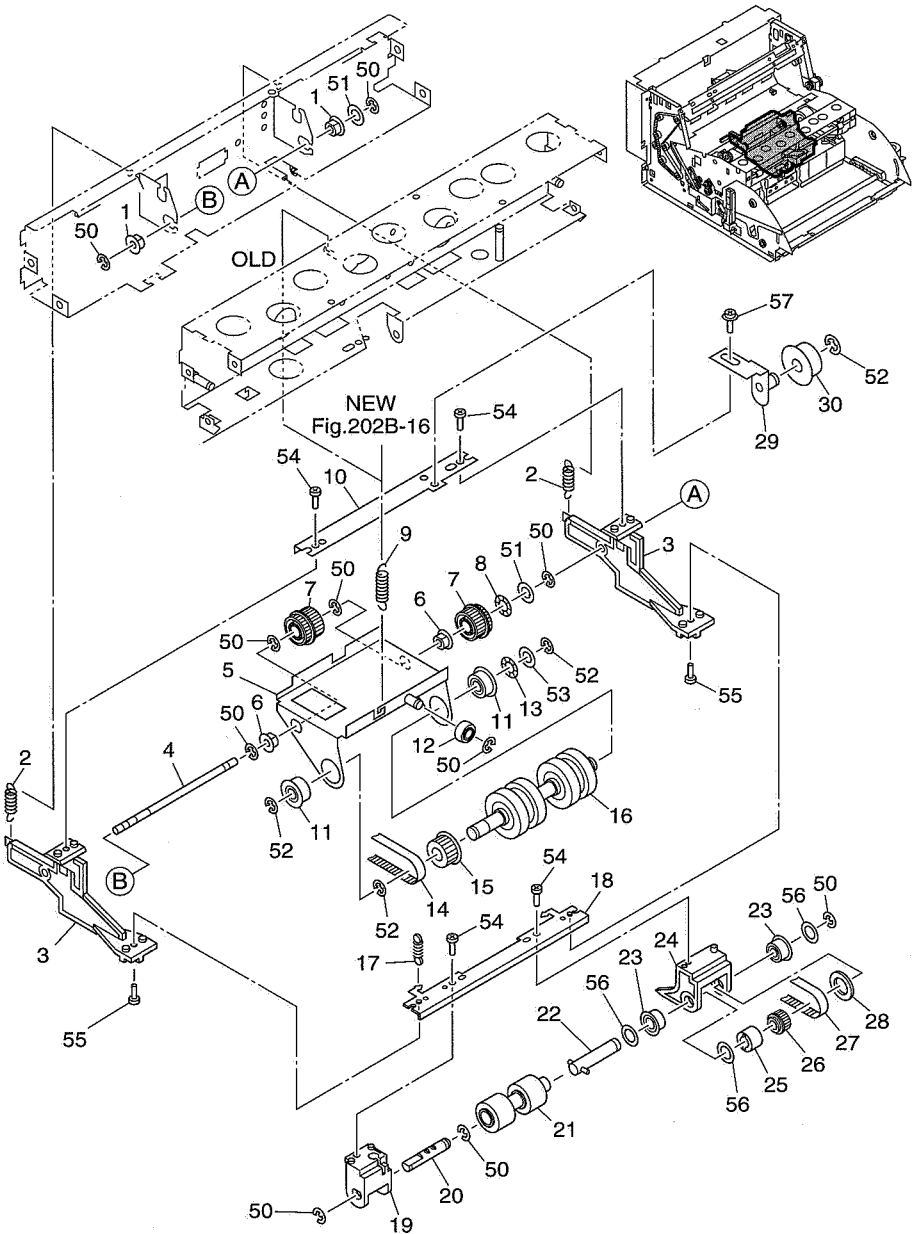
**D11**

FIGURE & KEY NO.	PARTS NUMBER	R A N K	Q' T Y	DESCRIPTION	REMARKS
202B-	1 MA2-5484-000	N	2	ARM, CHANGE キリカエ アーム	
	2 MA2-5483-000	N	1	PLATE, CHANGE キリカエ パン	
	3 MA2-5560-000		1	GUIDE, PICK-UP ROLLER キュウシ ローラ ガイド	
	4 MA2-5536-020	N	1	MOUNT, GAP SENSOR ギャップ センサ ステア	
	5 FH7-7312-000		2	PHOTO-INTERRUPTER フォトインタラプタ	
6	WT2-5056-000		1	CLIP, CORD エッジ サドル	
7	WT2-5062-000		1	BUSHING スクウェア プッシュ	
8	MF1-3956-020	N	1	CROSSMEMBER, FRONT, GAP MOTOR モータ ステア マエ	
9	MA2-5538-000	N	2	HOOK, RELEASE カイジヨ フック	
10	MS1-2413-000		1	SPRING, SEPARATION ブプリ バネ	
11	MA2-5519-020	N	1	MOUNT, SENSOR, PICK-UP キュウシ センサ ステア	
12	FS1-9121-000		1	SCREW, TWO-STEP M3 M3 ダン ビス	
13	MA2-5540-000	N	1	LEVER, PICK-UP キュウシ レバー	
14	MS1-2362-000		1	SPRING, LEVER レバー バネ	
15	WT2-0317-000		1	CLIP, CABLE ワイヤ サドル	
16	MA2-5588-000	N	1	PLATE, GAP MOTOR ギャップ モータ ステア	
17	MS1-2410-000		1	SPRING, COMPRESSION, GAP ギャップ バネ	
18	MA2-5535-000	N	1	GAP SHUTTER ギャップ シャッタ	
19	MF1-3964-000		1	MOTOR, GAP CAM ギャップ モータ	
20	MA2-5482-000	N	1	LEVER, CHANGE キリカエ レバー	
21	MA2-5574-000	N	2	LEVER, RELEASE カイジヨ レバー	
22	MA2-5575-000	N	1	SHAFT, RELEASE LEVER カイジヨ レバー ジク	
23	MA2-5573-000	N	1	BUTTON, OPEN-CLOSE カイハイ ボタン	
24	MA2-5589-000		1	PLATE, STOPPER ストッパ	
25	MS1-2412-000		1	SPRING, LEVER バネ	
26	FS1-9010-000		3	SCREW, STEPPED M3 M3 ダン ビス	
50	XD2-1100-322		2	RING, E 3.2 Eガタ トメワ 3.2	
51	XB1-2300-607		14	SCREW, BH M3X6 バインド コネジ M3 L 6	
52	XD1-1104-135		3	SHIM, 4.1X0.5 ヒョウジュン ワッシャ	
53	XD2-1100-502		6	RING, E 5.0 Eガタ トメワ 5.0	
54	XD3-2200-122		3	PIN, DOWEL, 2.0X12 ヘイコウ ピン 2.0 X 12	
55	XD1-1107-215		1	SHIM, 7.2X0.5 ヒョウジュン ワッシャ	
56	XB1-2300-309		2	SCREW, BH M3X3 B バインド コネジ M3 L 3 B	

**D12**

# FIGURE 203

## UPPER ASSEMBLY-3 上部ユニット部-3



**E01**



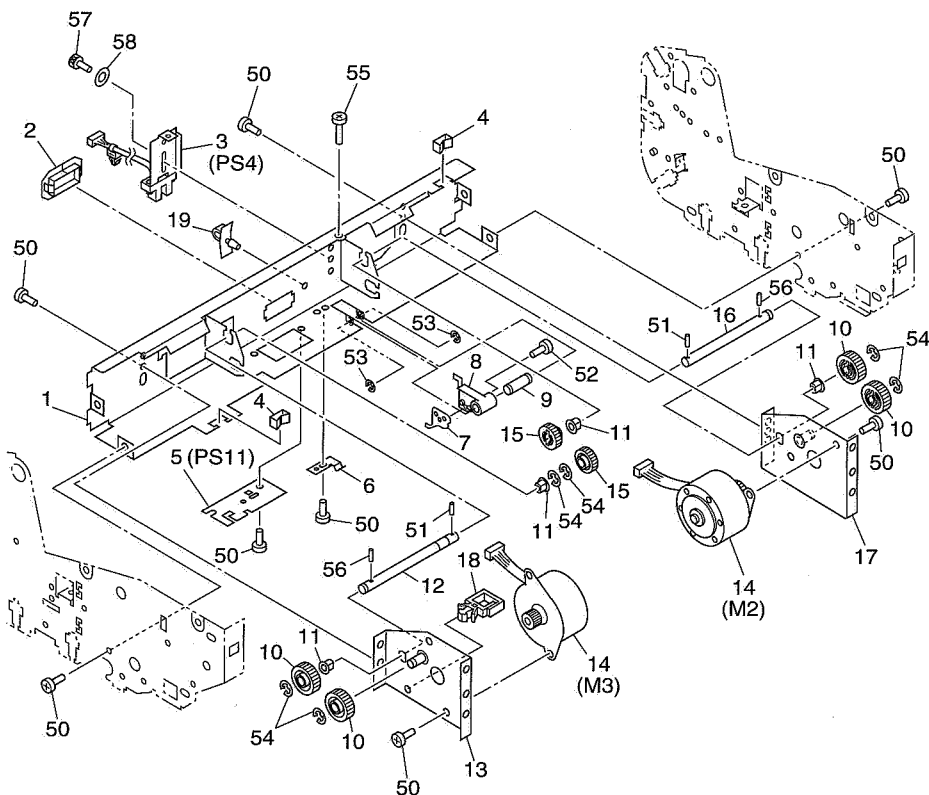
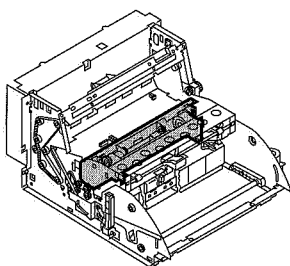
FIGURE & KEY NO.	PARTS NUMBER	RANK	QTY	DESCRIPTION	REMARKS
203-	1 RS1-1042-000		2	BUSHING, 6X3.5 ジク ウケ (マル6 X 3.5)	
	2 MS1-2399-000		2	SPRING, TENSION, DELIVERY ハイン スプリング	OLD
	MS1-2413-000		2	SPRING, TENSION, DELIVERY ハイン スプリング	NEW
	3 MA2-5529-000	N	2	ARM, PICK-UP ASSEMBLY キュウシ アーム	
	4 MA2-5528-000	N	1	SHAFT, FEEDING ROLLER オクリ ローラ ステージク	
	5 MF1-3959-000	N	1	MOUNT, FEEDING ROLLER オクリ ローラ ステージ	
	6 FS1-1422-000		2	BUSHING, 6X8 ジク ウケ (マル6 X 8)	
	7 MF1-3960-000		2	PULLEY, GEAR, PICK-UP キュウシ ギア プーリ	
	8 X71-9773-000		1	WASHER, WAVE 6.4 ウェイブ ワッシャ	
	9 MS1-2246-000		1	SPRING, SEPARATION フンリ パネ	OLD
	MS1-2411-000		1	SPRING, SEPARATION フンリ パネ	NEW
	10 MA2-5532-000	N	1	PLATE, PICK-UP LEVER ヒックアップ レバー ステージ	
	11 XG9-0405-000		2	BEARING, BALL ボール ベアリング	
	12 MA2-5537-000	N	1	CAM FOLLOWER カム フォロワ	
	13 X71-9774-000		1	WASHER, WAVE 8.5 ウェイブ ワッシャ	
	14 XF2-1106-940		1	BELT, TIMING 69T タイミング ベルト 69T	
	15 MF1-3961-000		1	PULLEY, ONE-WAY, FEEDING ROLLER オクリ ローラ ワンウェイ プーリ	
	16 MA2-5539-000		1	ROLLER, FEEDING オクリ ローラ	
	17 MS1-2401-000		2	SPRING, TENSION, CHANGE キリカエ パネ	
	18 MA2-5557-000	N	1	PLATE, PICK-UP ROLLER キュウシ ローラ ステージ	
	19 MF1-3955-020		1	HOLDER, PICK-UP SHAFT, LEFT キュウシ ローラ ジク ウケ ヒダリ	
	20 MA2-5559-000		1	SHAFT, PICK-UP ROLLER, LEFT キュウシ ローラ ジク ヒダリ	
	21 MA2-5520-000		1	ROLLER, PICK-UP キュウシ ローラ	
	22 MF1-3969-000		1	SHAFT, PICK-UP ROLLER, RIGHT キュウシ ローラ ジク ミギ	
	23 XG9-0440-000		2	BEARING, BALL, FLANGE フランジツキ ベアリング	
	24 MA2-5554-020		1	HOLDER, PICK-UP SHAFT, RIGHT キュウシ ローラ ジク ウケ ミギ	
	25 MF1-3963-000		1	ROLLER, ONE-WAY, PICK-UP キュウシ ワンウェイ ローラ	
	26 MS1-3139-000		1	PULLEY, PICK-UP, 20T キュウシ ローラ プーリ (Z=20)	
	27 XF2-1109-640		1	BELT, TIMING 96T タイミング ベルト 96T	
	28 X71-5435-000		1	WASHER, NYLON ポリ スライダ	
	29 MF1-3970-000		1	PLATE, TENSION, PICK-UP テンシヨナ	
	30 MA1-8912-000		1	ROLLER コロ	
	50 XD2-1100-502		10	RING, E 5.0 Eガタ トメワ 5.0	
	51 XD1-1106-235		2	SHIM, 6.2X0.5 ヒョウジュン ワッシャ	
	52 XD2-1100-642		4	RING, E 6.4 Eガタ トメワ 6.4	

**E02**





FIGURE 204 UPPER ASSEMBLY-4  
 上部ユニット部-4



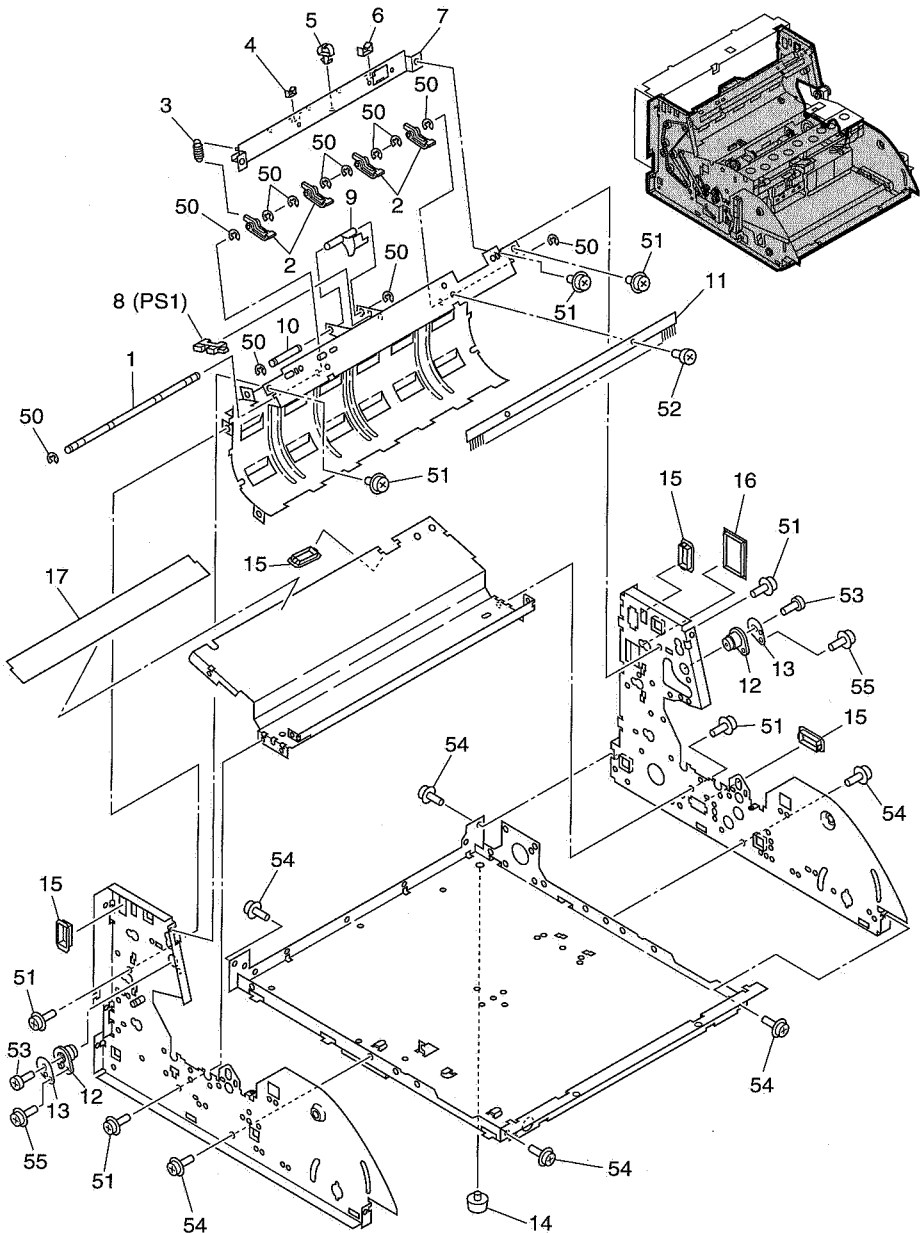
**E04**

FIGURE & KEY NO.	PARTS NUMBER	RANK	QTY	DESCRIPTION	REMARKS
204-	1 MA2-5522-020	N	1	CROSSMEMBER, MOTOR, REAR モータ ステア オク	
	2 WT2-5062-000		1	BUSHING スクウェア ブッシュ	
	3 MG1-2983-000		1	SENSOR ASSEMBLY, DOUBLE FEED ケンチ センサ ユニット	
	4 WT2-5056-000		2	CLIP, CORD エッジ サドル	
	5 MG1-2969-000		1	PCB ASS'Y, REGISTRATION SENSOR レジスト センサ カイロキパン	
6	MA2-5543-000	N	1	SPRING, PLATE, DOUBLE FEED LEVER ジュウソウ レバー パネ	
	7 MA2-5545-000		1	LEVER, DOUBLE FEED 2 ジュウソウ レバー 2	
	8 MA2-5541-000	N	1	LEVER, DOUBLE FEED ジュウソウ レバー	
	9 MA2-5542-000	N	1	SHAFT, DOUBLE FEED LEVER ジュウソウ レバー ジク	
	10 MS1-0985-000		4	GEAR, IDLER, 30T アイドラ ギア (30ハ)	
	11	FS1-1422-000		4	BUSHING, 6X3.5 ジク ウケ (マル6 X 3.5)
12 MA2-5526-000		N	1	SHAFT, IDLER, LEFT アイドラ ジク ヒダリ	
13 MF1-3958-000		N	1	MOUNT, LEFT, FEEDING MOTOR モータ ステア ヒダリ	
14 RH7-1278-000			2	MOTOR, STEPPING ステッピング モータ	
15 MS1-0986-000			2	GEAR, IDLER, 24T アイドラ ギア (24ハ)	
16		MA2-5525-000	N	1	SHAFT, IDLER, RIGHT アイドラ ジク ミギ
	17 MF1-3957-000	N	1	MOUNT, RIGHT, PICK-UP MOTOR モータ ステア ミギ	
	18 WT2-0317-000		1	CLIP, CABLE ワイヤ サドル	
	19 WT2-0434-000		1	CLAMP, CABLE ケーブル クランプ	
	50 XB1-2300-607		13	SCREW, BH M3X6 バインド コネジ M3 L6	
	51	XD3-2200-102		2	PIN, DOWEL, 2.0X10 ヘイコウ ビン 2.0 X 10
52 XB1-2200-407			1	SCREW, BH M2X4 バインド コネジ M2 L4	
53 XD2-1100-322			2	RING, E 3.2 Eガタ トメワ 3.2	
54 XD2-1100-502			6	RING, E 5.0 Eガタ トメワ 5.0	
55 XB1-2301-009			1	SCREW, BH M3X10 バインド コネジ M3 L10	
56		XD3-2200-122		2	PIN, DOWEL, 2.0X12 ヘイコウ ビン 2.0 X 12
	57 XB7-1030-069		1	BOLT, HEX SOCKET M3X6 ロツカク アナツキ ボルト M3 L6	
	58 XD1-2100-307		1	WASHER, PLAIN, 3.0 ヒラザガネ 3.0	

**E05**

# FIGURE 301

## LOWER ASSEMBLY-1 下部ユニット部一



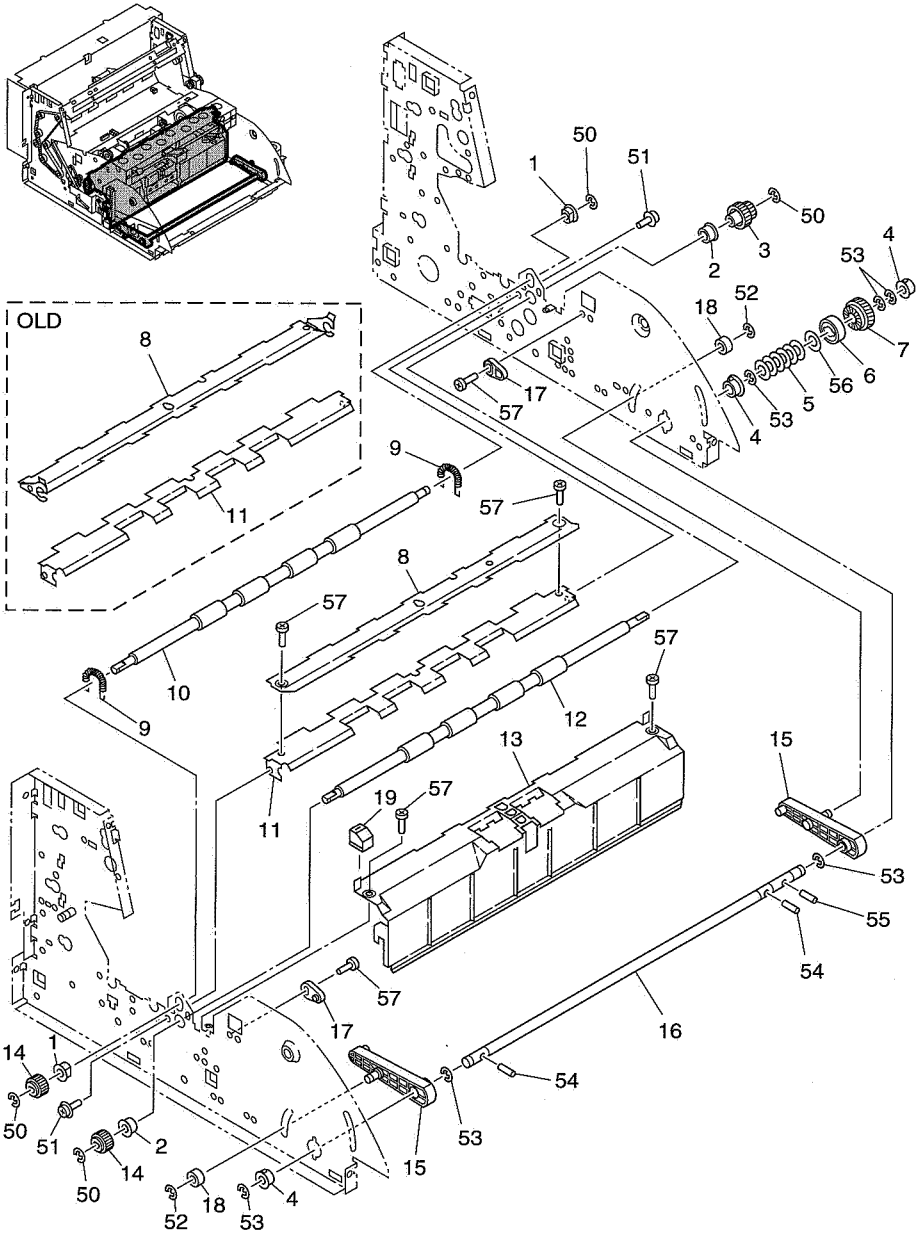
**E06**

FIGURE & KEY NO.	PARTS NUMBER	R A N K	Q' T Y	DESCRIPTION	REMARKS
301 -	1 MA2-5461-000	N	1	SHAFT, DELIVERY LEVER ハイシ レバー ジク	
	2 MA2-5460-000	N	4	LEVER, DELIVERY ハイシ レバー	
	3 MS1-2399-000		4	SPRING, TENSION, DELIVERY ハイシ スプリング	
	4 WT2-5056-000		1	CLIP, CORD エッジ サドル	
	5 WT2-0495-000		2	CLAMP, CABLE タバセン オサエ	
6 WT2-5011-000			1 CLIP, CABLE エッジ サドル		
7 MA2-5462-000	N	1	PLATE, AUXILIARY, DELIVERY ハイシ ホジヨ バン		
8 FH7-7312-000			1 PHOTO-INTERRUPTER フォトインタラプタ		
9 MA2-5463-000	N	1	LEVER, SENSING, DELIVERY ハイシ ケンチ レバー		
10 MA2-5464-000	N	1	SHAFT, SENSING, DELIVERY ハイシ センサ ジク		
11 MA2-5465-000	N	1	BRUSH, ELIMINATOR ジヨデン ブラシ		
12 MA2-5471-000			2 PIVOT ヒンジ		
13 MA2-5472-000	N	2	PLATE, PIVOT ヒンジ イタ		
14 XH9-0107-000	N	4	FOOT アシ		
15 WT2-5062-000			4 BUSHING スクウェア プッシュ		
16 WT2-5098-000			1 SUPPORT, CABLE スクウェア プッシュ		
17 MA2-5385-000			1 SHEET, MYLAR マイラ シート		
50 XD2-1100-322			12 RING, E 3.2 Eガタ トメワ 3.2		
51 XB6-7300-609			16 SCREW, TP M3X6 B TP コネジ M3 L6 B		
52 XB1-2300-609			2 SCREW, BH M3X6 B バインド コネジ M3 L6 B		
53 XB4-7301-009			2 SCREW, TAP, BH M3X10 B Bタイト M3 L10 B		
54 XB6-7400-609			10 SCREW, TP M4X6 B TP コネジ M4 L6 B		
55 XB6-7400-809			2 SCREW, TP M4X8 B TP コネジ M4 L8 B		

**E07**

FIGURE 302

LOWER ASSEMBLY-2  
下部ユニット部-2



**E08**

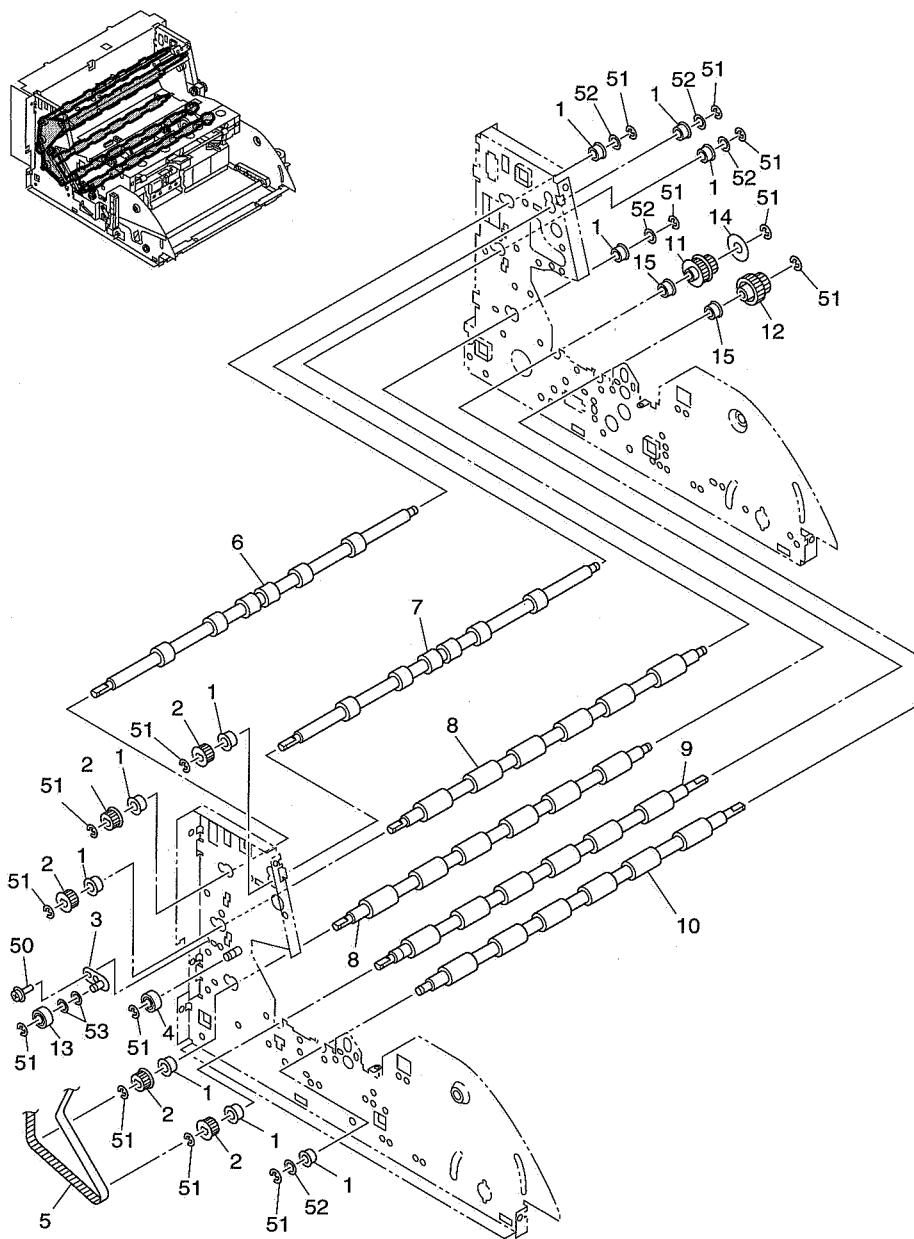


FIGURE & KEY NO.	PARTS NUMBER	R A N K	Q' T Y	DESCRIPTION	REMARKS
302-	1 FS1-1422-000		2	BUSHING, 6X8 ジク ウケ (マル6 X 8)	
	2 XG9-0440-000		2	BEARING, BALL, FLANGE フランジ ツキ ベアリング	
	3 MS1-0976-000		1	GEAR, DRIVE, FEEDER ROLLER ハンソウ ローラ クドウ ギア	
	4 FS1-1273-000		3	BUSHING, 8X3.5 ジク ウケ (マル8 X 3.5)	
	5 XD9-0187-000		6	SPRING, WASHER 8.2 サラ パネ	
6 MA2-5436-000	N	1	PLATE, TORQUE LIMITER トルク リミッタ		
7 MS1-0975-000		1	GEAR, HELICAL, PICK-UP TRAY ハスバ ギア		
8 MF1-3886-000	N	1	GUIDE, REGISTRATION, UPPER レジスト ウエ ガイド	OLD	
MA2-5444-020	N	1	GUIDE, REGISTRATION, UPPER レジスト ウエ ガイド	NEW	
9 MS1-2400-000		2	SPRING, TENSION, REGISTRATION レジスト スプリング		
10 MA2-5446-000		1	ROLLER, REGISTRATION, UPPER レジスト ウエ ローラ		
11 MA2-5443-000	N	1	GUIDE, REGISTRATION, LOWER レジスト シタ ガイドパン	OLD	
MA2-5443-020	N	1	GUIDE, REGISTRATION, LOWER レジスト シタ ガイドパン	NEW	
12 MA2-5445-000		1	ROLLER, REGISTRATION, LOWER レジスト シタ ローラ		
13 MA2-5442-030	N	1	GUIDE, PAPER INLET, LOWER イリグチ シタ ガイドパン		
14 MS1-0980-000		2	GEAR, DRIVE, REGISTRATION レジスト クドウ ギア		
15 MA2-5435-000	N	2	ARM, DRIVE, PICK-UP TRAY ゲンコウダイ ショウコウ アーム		
16 MA2-5434-000	N	1	SHAFT, DRIVE, PICK-UP TRAY ゲンコウダイ クドウ ジク		
17 MA2-5470-000	N	2	STOPPER, PICK-UP TRAY ゲンコウダイ ストップ		
18 XG2-3006-255		2	BEARING, BALL ボール ベアリング		
19 MA2-5441-000		1	TIP イチホセイ コマ		
50 XD2-1100-322		4	RING, E 3.2 E ガタ トメワ 3.2		
51 XB6-7300-609		2	SCREW, TP M3X6 B T P コネジ M3 L 6 B		
52 XD2-1100-242		2	RING, E 2.4 E ガタ トメワ 2.4		
53 XD2-1100-642		6	RING, E 6.4 E ガタ トメワ 6.4		
54 XD3-2300-222		2	PIN, DOWEL, 3.0X22 ヘイコウ ピン 3.0 X 22		
55 XD3-2300-142		1	PIN, DOWEL, 3.0X14 ヘイコウ ピン 3.0 X 14		
56 XD1-1108-225		1	SHIM, 8.2X0.5 ヒョウジュン ワッシャ		
57 XB1-2300-609		6	SCREW, BH M3X6 B バインド コネジ M3 L 6 B		

**E09**

FIGURE 303

LOWER ASSEMBLY-3  
下部ユニット部-3

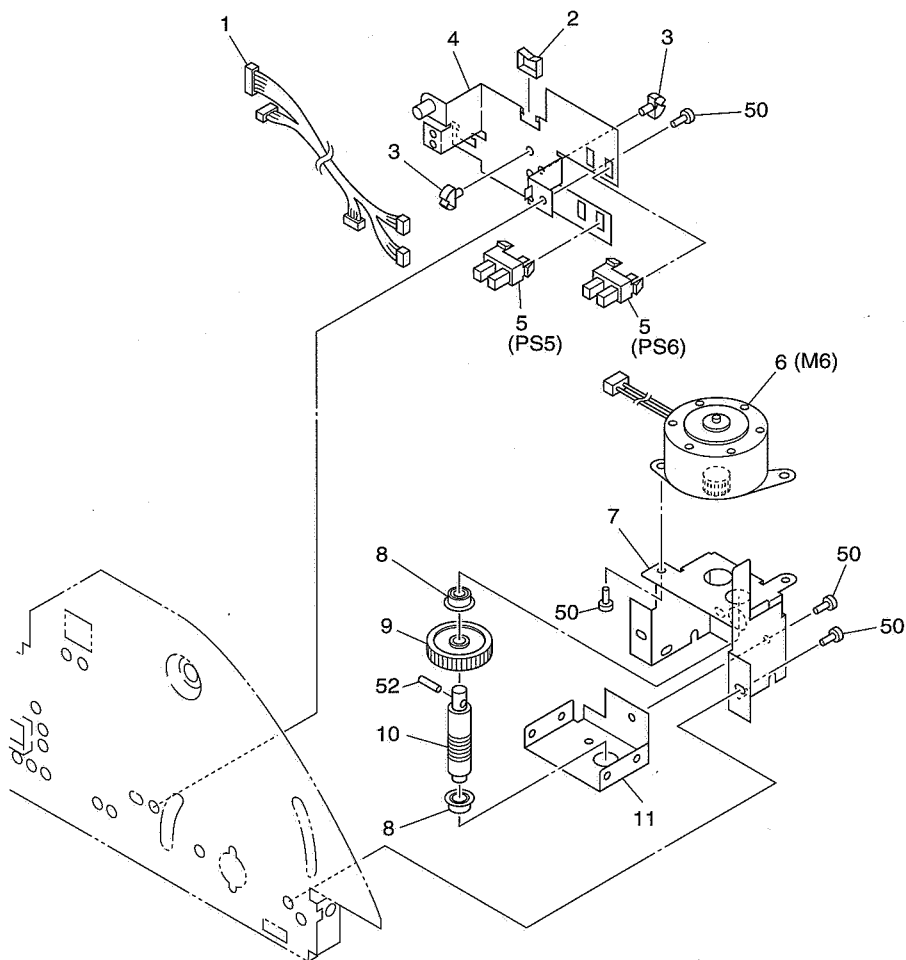
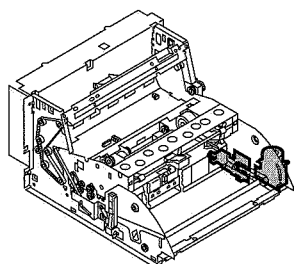


**E10**

FIGURE & KEY NO.	PARTS NUMBER	R A N K	Q' T Y	DESCRIPTION	REMARKS
303-	1 XG9-0440-000	N	10	BEARING, BALL, FLANGE フランジ ツキ ベアリング	
	2 MS1-3133-020		5	PULLEY, FEEDER, 20T プーリ (Z=20)	
	3 MF1-3885-000		1	PLATE, TENSION, REAR テンションナー (ウシロ)	
	4 XG2-6017-605		1	BEARING, BALL ボール ベアリング	
	5 XF2-1121-840		1	BELT, TIMING 218T タイミング ベルト 218T	
6 MA2-5456-020		1	ROLLER, FEEDER B ハンソウ ローラ B		
7 MA2-5457-020	1	ROLLER, DELIVERY ハイシ ローラ			
8 MA2-5455-020	2	ROLLER, FEEDER A ハンソウ ローラ A			
9 MA2-5454-030	1	ROLLER, READING, LOWER B ヨミトリ シタ ローラ B			
10 MA2-5453-030	1	ROLLER, READING, LOWER A ヨミトリ シタ ローラ A			
11 MS1-3134-000		1	PULLEY, FEEDER ROLLER ハンソウ ローラ プーリ		
12 MS1-0976-000	1	GEAR, DRIVE, FEEDER ROLLER ハンソウ ローラ クドウ ギア			
13 XG2-6015-505	1	BEARING, BALL ボール ベアリング			
14 MA2-4530-000	N	1	FLANGE フランジ		
15 XG3-6012-405	2	BEARING, BALL, FLANGE フランジ ツキ ベアリング			
50 XB6-7300-609		1	SCREW, TP M3X6 B TP コネジ M3 L6 B		
51 XD2-1100-402	14	RING, E 4.0 Eガタ トメワ 4.0			
52 XD1-1106-215	5	SHIM, 6.2X0.5 ヒョウジュン ワッシャ			
53 XD1-1106-235	2	SHIM, 6.2X0.5 ヒョウジュン ワッシャ			

**E11**

FIGURE 304 LOWER ASSEMBLY-4  
下部ユニット部-4



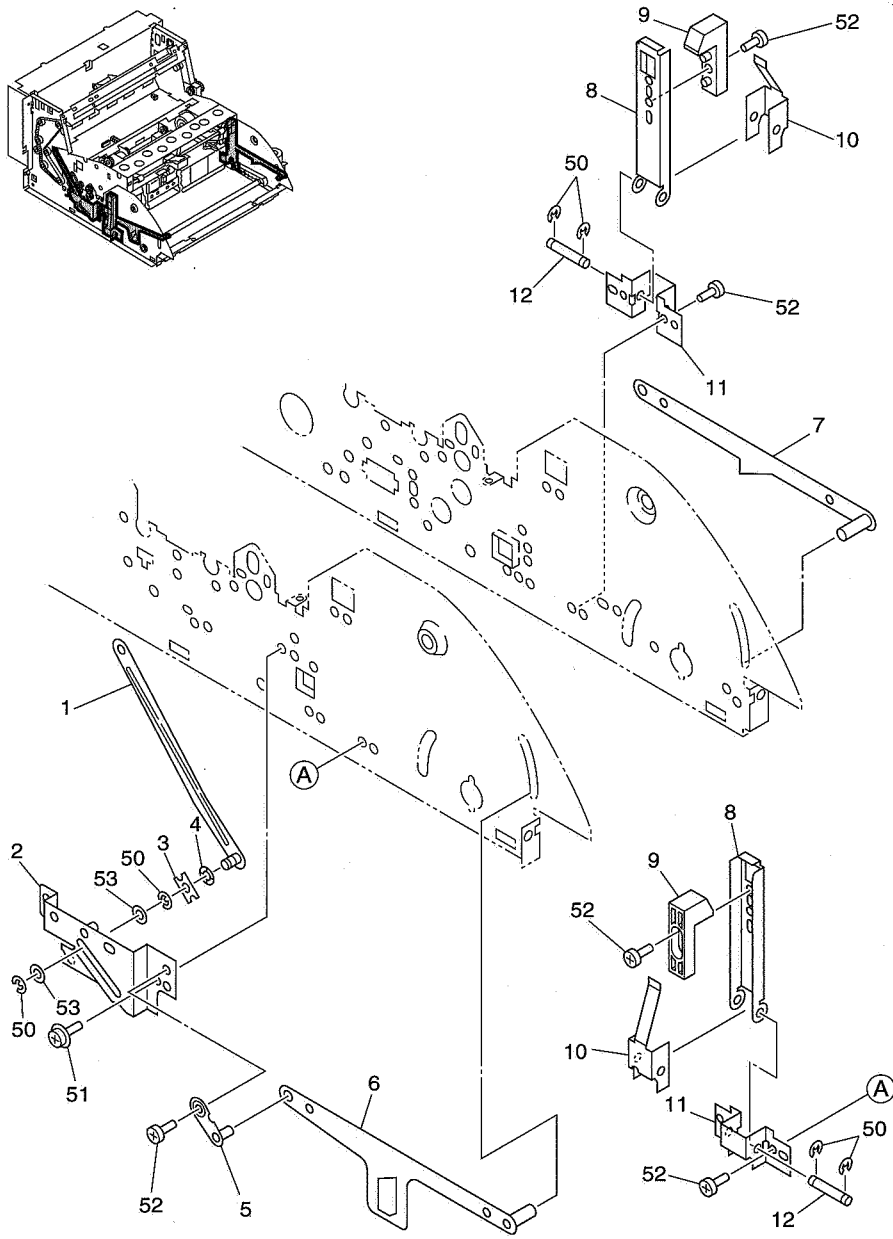
**E12**

FIGURE & KEY NO.	PARTS NUMBER	R A N K	Q' T Y	DESCRIPTION	REMARKS
304 -	1 MG1-2950-000	N	1	CABLE ASS'Y, PICK-UP TRAY 1 ゲンコウダイ タバセン 1	
	2 WT2-5056-000		2	CLIP, CORD エツジ サドル	
	3 WT2-0495-000		3	CLAMP, CABLE タバセン オサエ	
	4 MF1-3873-000		1	MOUNT, SENSOR, UP-DOWN センサ トリツケ バン	
	5 FH7-7312-000		2	PHOTO-INTERRUPTER フォトインタラプタ	
6 RH7-1278-000	N	1	MOTOR, STEPPING ステッピング モータ		
7 MA2-5388-000		1	MOUNT, DRIVE A, PICK-UP TRAY ゲンコウダイ クドウ バン A		
8 XG9-0440-000		2	BEARING, BALL, FLANGE フランジ ツキ ヘアリング		
9 MS1-0972-000		1	GEAR, DRIVE, PICK-UP TRAY ゲンコウダイ クドウ ギア		
10 MA2-5390-000		1	GEAR, WORM ウォーム ギア		
11 MA2-5389-000	N	1	MOUNT, DRIVE B, PICK-UP TRAY ゲンコウダイ クドウ バン B		
50 XB1-2300-407		9	SCREW, BH M3X4 バインド コネジ M3 L4		
52 XD3-2200-142		1	PIN, DOWEL, 2.0X14 ヘイコウ ピン 2.0 X 14		

**E13**

# FIGURE 305

## LOWER ASSEMBLY-5 下部ユニット部-5



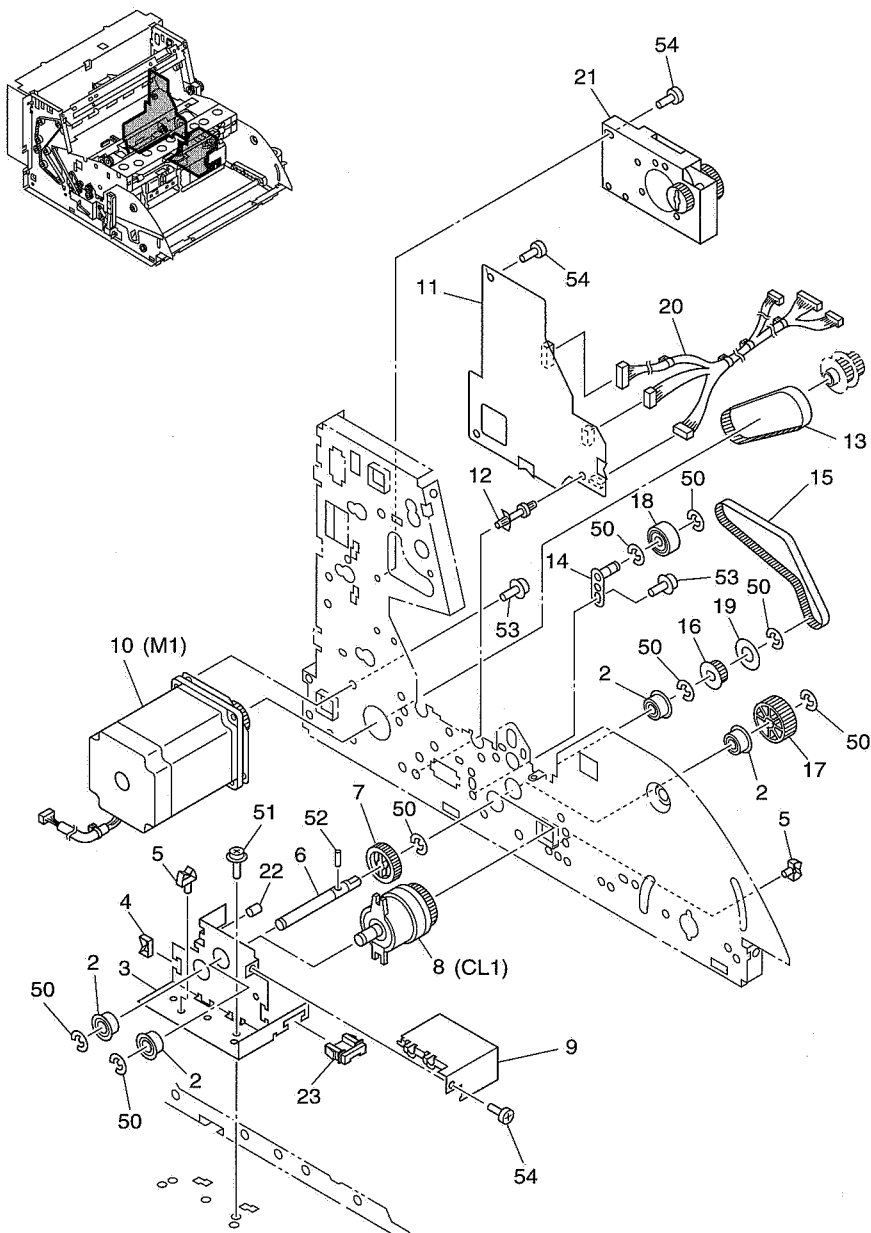
**F01**

FIGURE & KEY NO.	PARTS NUMBER	R A N K	Q T Y	DESCRIPTION	REMARKS
305-	1 MF1-3891-000	N	1	PLATE, LOCKING ロック ステア	
	2 MF1-3890-000	N	1	MOUNT, LOCKING ロック キダイ	
	3 MA2-4410-000	N	1	PLATE, ROTATION ガイド バン	
	4 XD9-0032-000		1	WASHER, WAVE 4.3 ウェーブ ワッシャ	
	5 MF1-3874-000	N	1	PLATE, PIVOT, PICK-UP TRAY ゲンコウダイ ビボット バン	
6 MF1-3883-000	N	1	ARAM, PICK-UP TRAY, LEFT ゲンコウダイ アーム (L)		
7 MF1-3882-000	N	1	ARAM, PICK-UP TRAY, RIGHT ゲンコウダイ アーム (R)		
8 MA2-5428-000	N	2	ARM, CATCHER キャッチ アーム		
9 MA2-5429-000	N	2	BLOCK, LOCKING ロック コマ		
10 MA2-5430-000		2	SPRING, PLATE, CATCHER ARM キャッチ アーム スプリング		
11 MA2-5427-000	N	2	MOUNT, CATCHER ARM キャッチ アーム キダイ		
12 MA2-5431-000	N	2	SHAFT, CATCH ARM キャッチ アーム ジク		
50 XD2-1100-322		6	RING, E 3.2 E ガタ トメウ 3.2		
51 XB6-7400-609		3	SCREW, TP M4X6 B TP コネジ M4 L6 B		
52 XB1-2300-407		9	SCREW, BH M3X4 バインド コネジ M3 L4		
53 XD1-1104-125		2	SHIM, 4.1X0.5 ヒヨウジュン ワッシャ		

**F02**

FIGURE 306

LOWER ASSEMBLY-6  
下部ユニット部-6



**F03**

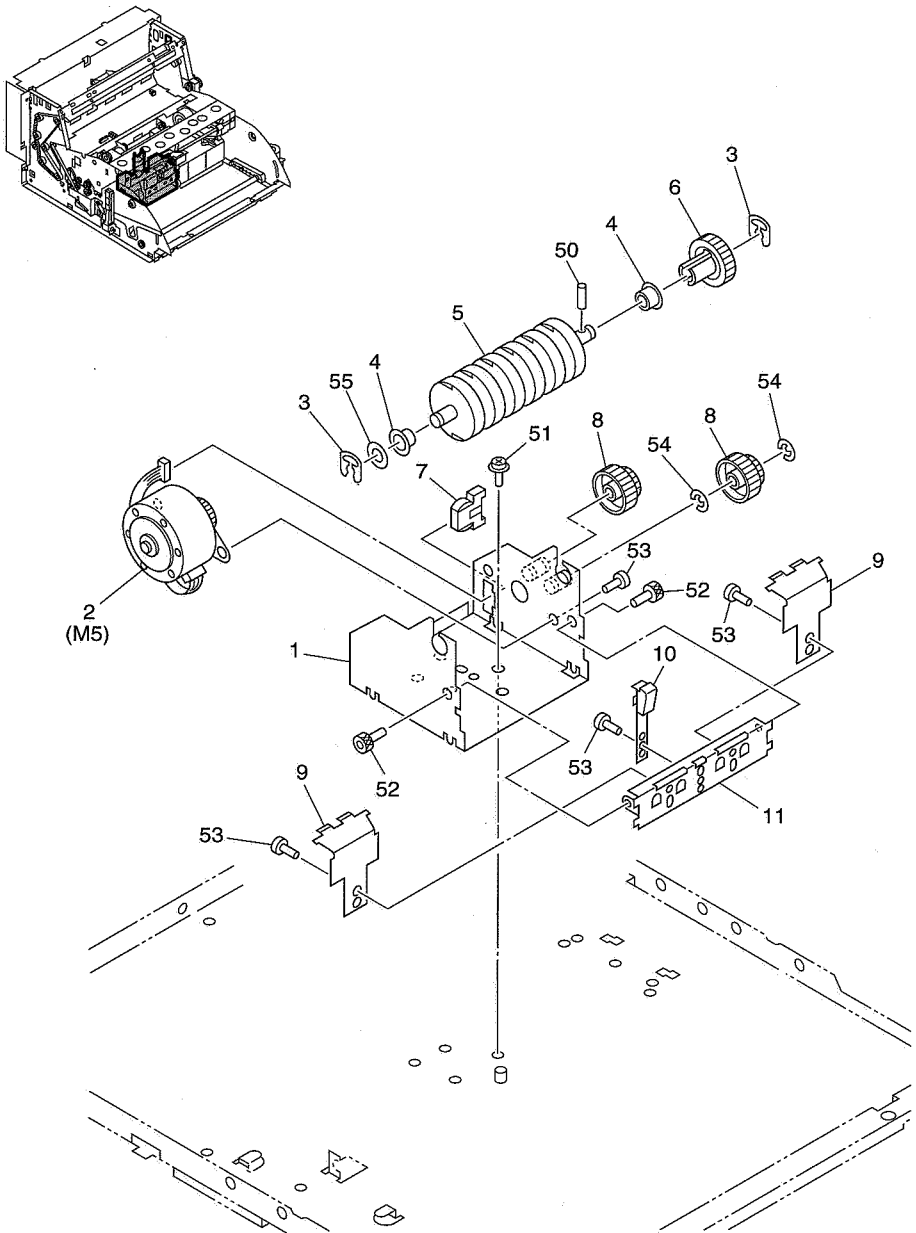


FIGURE & KEY NO.	PARTS NUMBER	R A N K	Q' T Y	DESCRIPTION	REMARKS
306-	2 XG9-0404-000		4	BEARING, BALL ボール ベアリング	
	3 MA2-5447-020	N	1	PLATE, REGISTRATION, SIDE レジスト ソクパン	
	4 WT2-5035-000		2	CLIP, CABLE エッジ サドル	
	5 WT2-0495-000		2	CLAMP, CABLE タバセン オサエ	
	6 MA2-5448-020	N	1	SHAFT, DRIVE, REGISTRATION レジスト クドウ ニュウリョク ジク	
	7 MS1-0978-000		1	GEAR, INPUT, CLUTCH クラッチ ニュウリョク ギア	
	8 MG9-5461-000		1	CLUTCH デンジ クラッチ	
	9 MA2-5451-000	N	1	PLATE, CLUTCH COVER クラッチ カバー	
	10 MH7-1122-000		1	MOTOR, STEPPING ステッピング モータ	
	11 MG1-2943-030		1	PCB ASS'Y, CPU, K0-SUB2 K0-SUB2 CPU カイロキバン	
	12 VT2-0001-012		2	SUPPORT, PCB ロッキング サポート	
	13 XF2-1107-840		1	BELT, TIMING 78T タイミング ベルト 78T	
	14 MF1-3884-000	N	1	PLATE, TENSION, FRONT テンションナー (マエ)	
	15 XF2-1110-640		1	BELT, TIMING 106T タイミング ベルト 106T	
	16 MS1-3133-020		1	PULLEY, FEEDER, 20T プーリ (Z=20)	
	17 MS1-0979-000		1	GEAR, OUTPUT, CLUTCH クラッチ シュツリョク ギア	
	18 XG2-6017-605		1	BEARING, BALL ボール ベアリング	
	19 MA2-4530-000	N	1	FLANGE フランジ	
	20 MG1-2959-000		1	CABLE ASS'Y, PICK-UP TRAY 2 ゲンコウダイ タバセン 2	
	21 MG1-2966-000		1	DAMPER UNIT ダンパ ユニット	
	22 MA2-4533-000		1	TUBE チューブ	
	23 MA2-5498-000		1	HOLDER, CABLE タバセン ガイド	
	50 XD2-1100-402		8	RING, E 4.0 Eガタ トメワ 4.0	
	51 XB6-7300-609		3	SCREW, TP M3X6 B TP コネジ M3 L6 B	
	52 XD3-2200-102		1	PIN, DOWEL, 2.0X10 ヘイコウ ピン 2.0X10	
	53 XB6-7400-609		3	SCREW, TP M4X6 B TP コネジ M4 L6 B	
	54 XB1-2300-407		7	SCREW, BH M3X4 バインド コネジ M3 L4	

**F04**

FIGURE 320

SEPARATION ROLLER ASSEMBLY  
分離ローラ部

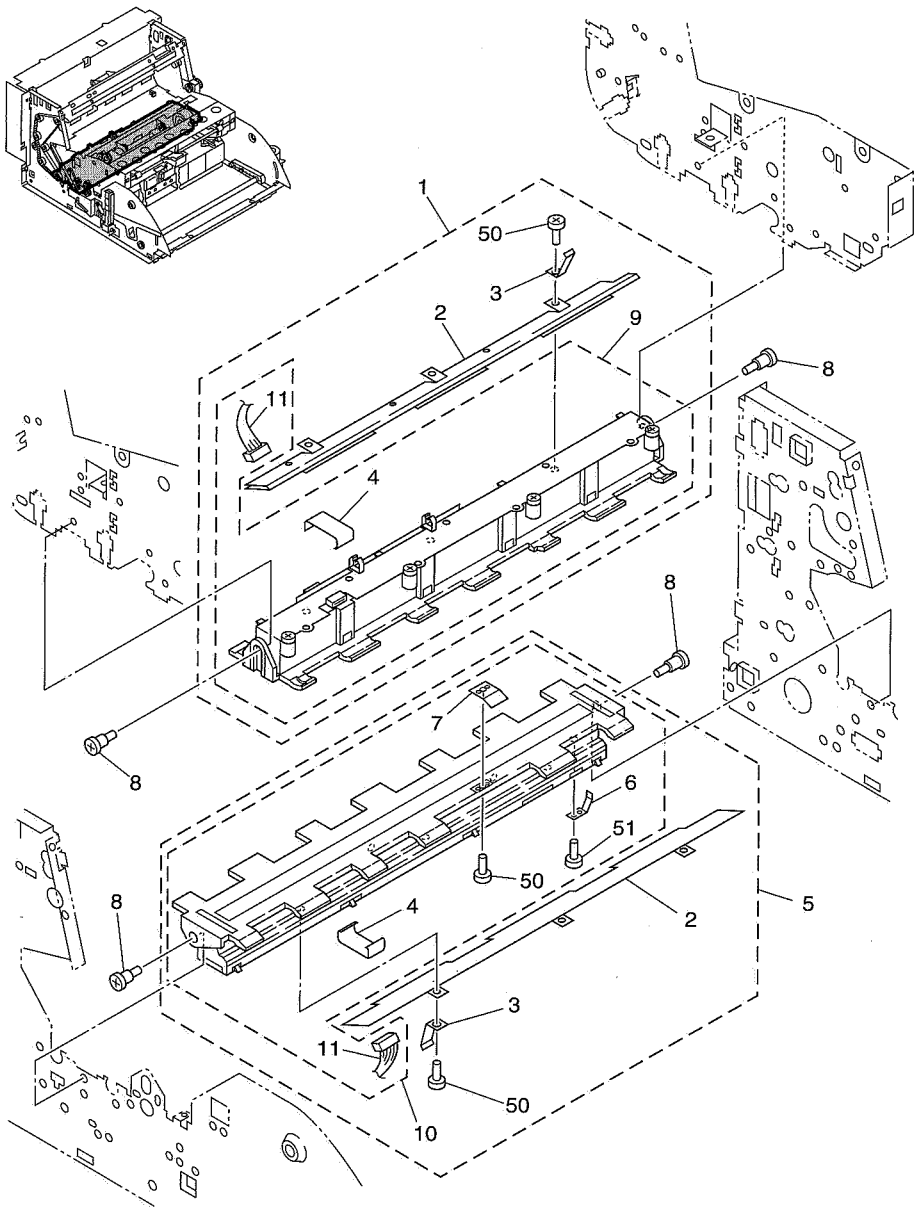


**F05**

FIGURE & KEY NO.	PARTS NUMBER	R A N K	Q T Y	DESCRIPTION	REMARKS
320-	1 MA2-5410-000	N	1	MOUNT, SEPARATION ROLLER ブンリ ローラ キダイ	
	2 RH7-1278-000		1	MOTOR, STEPPING ステッピング モータ	
	3 FA3-8727-000		2	RETAINING RING ジュシ キンタイ ワッシャ	
	4 XG3-6012-405		2	BEARING, BALL, FLANGE フランジツキ ベアリング	
	5 MA2-5408-000		1	ROLLER, SEPARATION ブンリ ローラ	
6 MS1-0974-000		1	GEAR, DRIVE, SEPARATOR ブンリ クドウ ギア		
7 VS1-5820-004		1	CONNECTOR チュウケイ コネクタ		
8 MS1-0973-000		2	GEAR, REDUCTION, SEPARATOR ブンリ ゲンソク ギア		
9 MA2-5414-020	N	2	GUIDE, SEPARATION, ENTER ブンリ トツニュー ガイド		
10 MA2-5413-020	N	1	BRIDGE, DOCUMENT ゲンコウ ブリッジ		
11 MA2-5411-000	N	1	PLATE, REINFORCE ホキョウ バン		
50 XD3-2200-102		1	PIN, DOWEL, 2.0X10 ハイコウ ピン 2.0 X 10		
51 XB6-7300-609		2	SCREW, TP M3X6 B TP コネジ M3 L6 B		
52 XB7-1030-069		2	BOLT, HEX SOCKET M3X6 ロック アナツキ ボルト M3 L6		
53 XB1-2300-407		5	SCREW, BH M3X4 B バインド コネジ M3 L4 B		
54 XD2-1100-402		2	RING, E4.0 Eガタ トメワ 4.0		
55 XD1-1106-215		1	SHIM, 6.2X0.5 ヒョウジュン ワッシャ		

**F06**

**FIGURE 400** READING UNIT, UPPER/LOWER  
 上下読取部



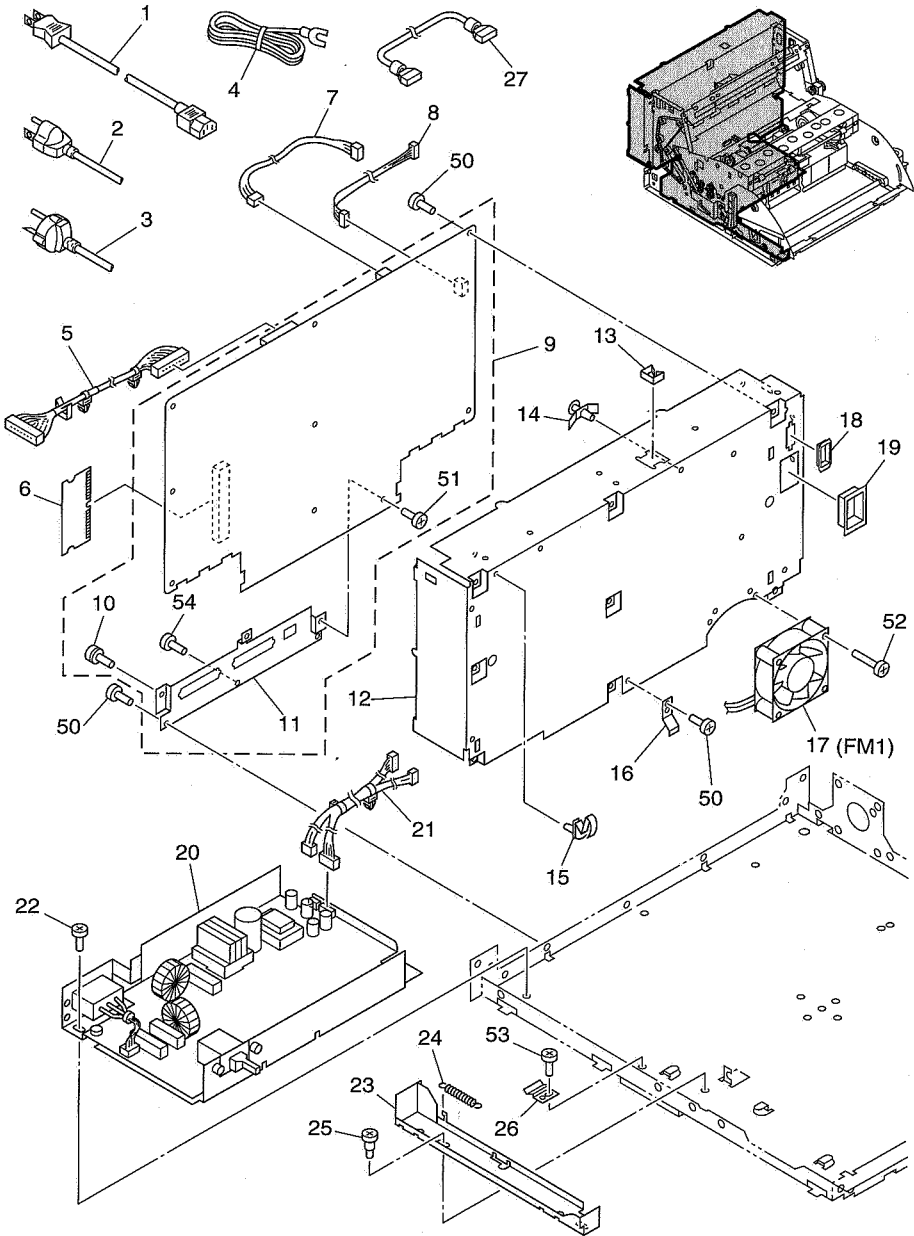
**F07**

FIGURE & KEY NO.	PARTS NUMBER	RANK	QTY	DESCRIPTION	REMARKS
400-	1 MG1-8200-000		1	READING UNIT, UPPER, CLR ウエ ヨミトリ ユニット (CLR)	DR-5080C
	MG1-8202-000		1	READING UNIT, UPPER, B/W ウエ ヨミトリ ユニット (B/W)	DR-5020
	2 MG1-2975-000		2	LED UNIT, RGB LED ユニット (RGB)	DR-5080C
	MG1-2976-000		2	LED UNIT, YG LED ユニット (YG)	DR-5020
	3 MA2-5509-000		2	SPRING, PLATE, LED LED アース バネ	
	4 MH2-5279-000		2	FPC, READING UNIT センサ アレイ ケーブル	
	5 MG1-8199-020		1	READING UNIT, LOWER, CLR シタ ヨミトリ ユニット (CLR)	DR-5080C
	MG1-8201-020		1	READING UNIT, LOWER, B/W シタ ヨミトリ ユニット (B/W)	DR-5020
	6 MA2-5576-000		1	SPRING, PLATE, READING ヨミトリ オサエ バネ	
	7 MA2-5510-000		1	PLATE, DOUBLE FEED DATUM DF キジュンバン	
	8 FS1-9009-000		4	SCREW, TWO-STEP M3 M3 ダン ビス	
	9 MG1-8236-000		1	READING UNIT, UPPER, W/O LED ウエ ヨミトリ ユニット	
	10 MG1-8235-000		1	READING UNIT, LOWER, W/O LED シタ ヨミトリ ユニット	
	11 MG1-2978-000		2	CABLE ASS'Y, LED LED タバセン	
	50 XA1-7260-407		7	SCREW, PRECISION, PH M2.6X4 セイミツ ビス	
51	XB4-5300-805		1	SCREW, P-TAP, M3X8 Pタイト M3 L8	

**F08**

# FIGURE 500

## ELECTRICAL COMPONENTS ASSEMBLY 電装部



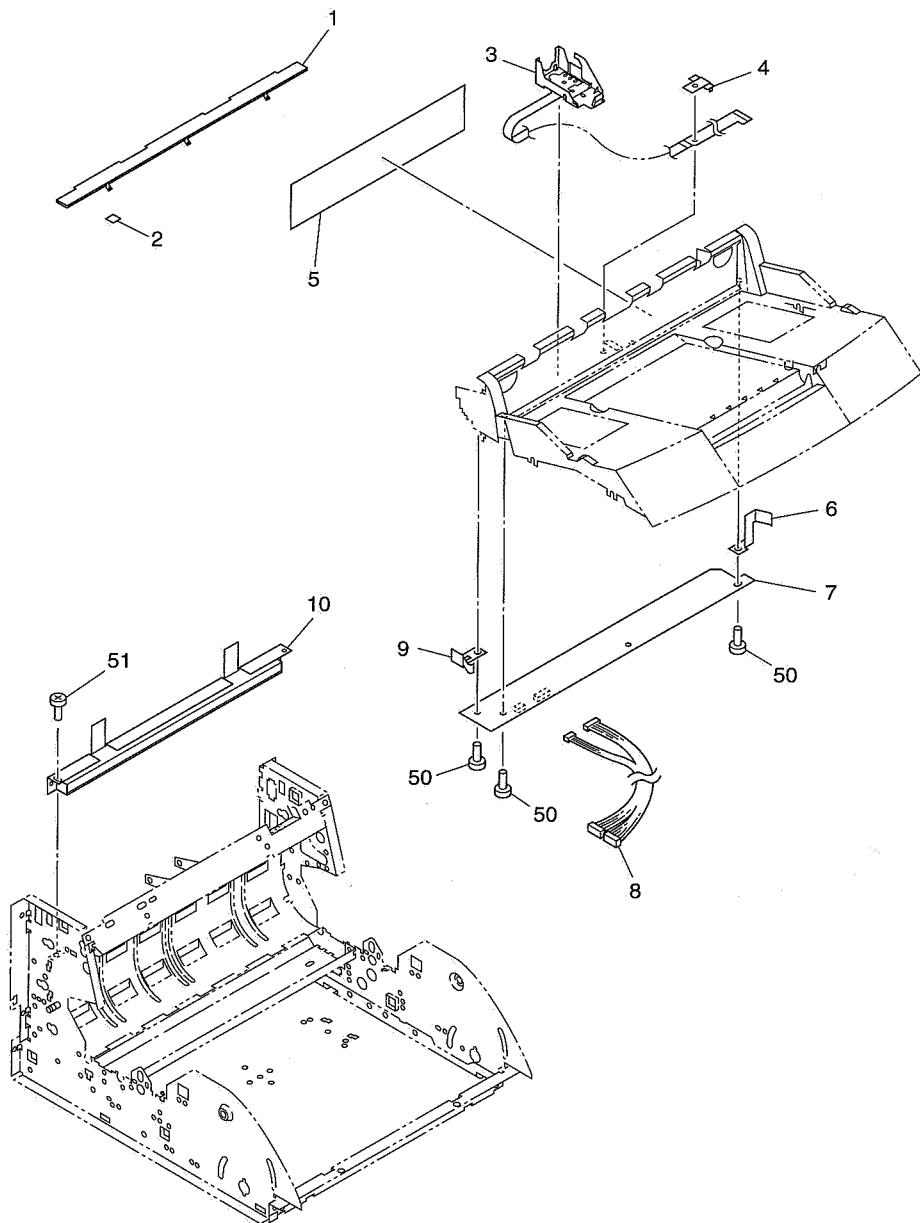
**F09**

FIGURE & KEY NO.	PARTS NUMBER	RANK	QTY	DESCRIPTION	REMARKS
500-	1 RH9-1015-000		1	POWER CORD デンゲン コード 100V	100V
	2 RH2-5145-020		1	POWER CORD デンゲン コード 120V	120V
	3 RH2-5116-030		1	POWER CORD デンゲン コード 230V	220-240V
	4 FH2-5006-000		1	GORD, GROUNDING アース コード 100V	100V
	5 MG1-2960-000		1	CABLE ASS'Y, CIS, BACK CIS ウラ タバセン	
6 WA7-1927-000		1	MEMORY MODULE, 64MB メモリ (64MB)	DR-5080C	
7 MG1-2961-000		1	CABLE ASS'Y, DELIVERY SENSOR ハイシ センサ タバセン		
8 MG1-2962-000		1	CABLE ASS'Y, SUB2-MAIN SUB2-MAIN タバセン		
9 MG1-2938-020		1	PCB ASS'Y, CPU, SH2 (MAIN) SH2 CPU カイロキバン	DR-5080C	
	MG1-2939-020		1	PCB ASS'Y, CPU, SH2 (MAIN) SH2 CPU カイロキバン	DR-5020
10 FA9-2113-000		N	1	SCREW, W/TOOTH WASHER, BH M4X8 キクザツキ バインド ビス M4 L8	
11 MA2-5499-000			1	PLATE, CONNECTOR COVER コネクタ カバー	
12 MA2-5496-020			1	PLATE, REAR ウシロ イタ	
13 WT2-5011-000			1	CLIP, CABLE エッジ サドル	
14 VT2-0002-003			2	SPACER, SUPPORT サポート スペーサ	
15 WT2-5135-000			2	CLAMP, CABLE ワイヤ ホルダ	
16 MA2-5497-000			1	SPRING, PLATE オウアツ バン	
17 MG1-2982-000			1	FAN DC ファン	
18 WT2-5062-000			1	BUSHING スクウェア ブッシュ	
19 WT2-5098-000			1	BUSHING スクウェア ブッシュ	
20 MH3-2046-020		N	1	PCB ASS'Y, POWER SUPPLY スイッチング デンゲン	
21 MG1-2958-000			1	CABLE ASS'Y, DC POWER DC パワー タバセン	
22 FB3-8873-000			4	SCREW, ROUND END, M4X4 サキマル バインド ビス M4 L4	
23 MA2-5467-020			1	PLATE, POWER SWITCH デンゲン SW バン	
24 MS1-2399-000			1	SPRING, TENSION, DELIVERY ハイシ スプリング	
25 FS1-9009-000			2	SCREW, TWO-STEP M3 M3 ダン ビス	
26 MA2-5468-000			1	SPRING, PLATE, POWER デンゲン オサエ バン	
27 MH2-5285-000			2	CABLE, SCSI SCSI ケーブル	120V TAIWAN
50 XB1-2300-407			10	SCREW, BH M3X4 バインド コネジ M3 L4	
51 XB1-2400-607			1	SCREW, BH M4X6 バインド コネジ M4 L6	
52 XB1-2402-509			2	SCREW, BH M4X25 B バインド コネジ M4 L25 B	
53 XB6-7300-609			1	SCREW, TP M3X6 B TP コネジ M3 L6 B	
54 XB1-2250-407			4	SCREW, BH M2.5X4 バインド コネジ M2.5 L4	

F10

FIGURE 600

OPTION  
オプション



**F11**



FIGURE & KEY NO.	PARTS NUMBER	R A N K	Q T Y	DESCRIPTION	REMARKS
600-	1 MG1-3036-000	N	2	LED UNIT, RED LED ユニット (R)	DR-5020
	2 MA2-5315-020		1	LABEL, RED シキベツ ラベル アカ	DR-5020
	3 MG1-2991-000		1	IP MOUNT UNIT IP マウント ユニット	
	4 MA2-5585-000		1	STOPPER, FPC 2 フレキロック 2	
	5 MA2-5597-000		1	LABEL, OPERATION IP IP ソウサ シール	
6 MA2-5579-000		1	SPRING, PLATE, IMPRINTER 1 IP アース 1		
7 MG1-2992-000		1	PCB ASS'Y, IMPRINTER (IP) IP-PCB ユニット		
8 MG1-2994-000		1	CABLE ASS'Y, IP PCB IP-PCB タバセン		
9 MA2-5580-000		1	SPRING, PLATE, IMPRINTER 2 IP アース 2		
10 MG1-2993-020		1	IP DRAIN PAD UNIT IP キュウシュウタイ ユニット		
50	XB4-7300-609		4	SCREW, TAP, BH M3X6 B Bタイト M3 L6	
51	XB1-2300-607		2	SCREW, BH M3X6 バインド コネジ M3 L6	

**F12**

NUMERICAL INDEX  
部品索引表

PARTS NO.	FIGURE & KEY NUMBER	Q' TY	PARTS NO.	FIGURE & KEY NUMBER	Q' TY	PARTS NO.	FIGURE & KEY NUMBER	Q' TY
FA3-8727-000	320-03	2	MA2-5365-000	100-13	2	MA2-5460-000	301-02	4
			MA2-5367-000	100-02	1	MA2-5461-000	301-01	1
FA9-2113-000	500-10	1	MA2-5374-000	100-10	2	MA2-5462-000	301-07	1
			MA2-5378-000	100-01	1	MA2-5463-000	301-09	1
FB3-8873-000	500-22	4	MA2-5385-000	301-17	1	MA2-5464-000	301-10	1
			MA2-5388-000	304-07	1	MA2-5465-000	301-11	1
FH2-5006-000	500-04	1	MA2-5389-000	304-11	1	MA2-5467-020	500-23	1
			MA2-5390-000	304-10	1	MA2-5468-000	500-26	1
FA3-8727-000	320-03	2	MA2-5391-000	140-18	1	MA2-5470-000	302-17	2
			MA2-5393-000	140-17	1	MA2-5471-000	301-12	2
FA9-2113-000	500-10	1	MA2-5394-000	140-14	1	MA2-5472-000	301-13	2
			MA2-5396-000	140-16	1	MA2-5473-000	201-11	1
FB3-8873-000	500-22	4	MA2-5397-030	140-11	1	MA2-5482-000	202A-20	1
			MA2-5398-000	140-13	1	↓	202B-20	1
FH2-5006-000	500-04	1	MA2-5399-000	140-08	1	MA2-5483-000	202A-02	1
			MA2-5402-000	140-07	1	↓	202B-02	1
FH7-7312-000	202A-05	2	MA2-5403-000	140-03	1	MA2-5484-000	202A-01	2
↓	202B-05	2	MA2-5404-000	140-15	1	↓	202B-01	2
↓	301-08	1	MA2-5407-000	140-05	1	MA2-5496-020	500-12	1
↓	304-05	2	MA2-5408-000	320-05	1	MA2-5497-000	201-12	2
			MA2-5410-000	320-01	1	↓	500-16	1
FS1-1273-000	302-04	3	MA2-5411-000	320-11	1	MA2-5498-000	306-23	1
FS1-1422-000	201-09	10	MA2-5413-020	320-10	1	MA2-5499-000	500-11	1
↓	203-06	2	MA2-5414-020	320-09	2	MA2-5509-000	400-03	2
↓	204-11	4	MA2-5427-000	305-11	2	MA2-5510-000	400-07	1
↓	302-01	2	MA2-5428-000	305-08	2	MA2-5511-000	120-09	1
FS1-9009-000	400-08	4	MA2-5429-000	305-09	2	MA2-5518-020	201-18	1
↓	500-25	2	MA2-5430-000	305-10	2	MA2-5519-020	202A-11	1
FS1-9010-000	202B-26	3	MA2-5431-000	305-12	2	↓	202B-11	1
FS1-9121-000	202A-12	1	MA2-5434-000	302-16	1	MA2-5520-000	203-21	1
↓	202B-12	1	MA2-5435-000	302-15	2	MA2-5522-020	204-01	1
			MA2-5436-000	302-06	1	MA2-5525-000	204-16	1
MA1-8912-000	203-30	1	MA2-5441-000	302-19	1	MA2-5526-000	204-12	1
			MA2-5442-030	302-13	1	MA2-5528-000	203-04	1
MA2-4349-000	201-06	4	MA2-5443-000	302-11	1	MA2-5529-000	203-03	2
MA2-4410-000	305-03	1	MA2-5443-020	302-11	1	MA2-5532-000	203-10	1
MA2-4530-000	303-14	1	MA2-5444-020	302-08	1	MA2-5533-000	202A-16	1
↓	306-19	1	MA2-5445-000	302-12	1	MA2-5535-000	202A-18	1
MA2-4533-000	306-22	1	MA2-5446-000	302-10	1	↓	202B-18	1
MA2-5089-000	140-12	1	MA2-5447-020	306-03	1	MA2-5536-020	202A-04	1
MA2-5315-020	600-02	1	MA2-5448-020	306-06	1	↓	202B-04	1
MA2-5359-000	100-07	1	MA2-5451-000	306-09	1	MA2-5537-000	203-12	1
MA2-5360-000	100-06	1	MA2-5453-030	303-10	1	MA2-5538-000	202A-09	2
MA2-5361-000	100-03	1	MA2-5454-030	303-09	1	↓	202B-09	2
MA2-5362-000	100-04	1	MA2-5455-020	303-08	2	MA2-5539-000	203-16	1
MA2-5363-000	100-01	1	MA2-5456-020	303-06	1	MA2-5540-000	202A-13	1
MA2-5364-000	100-12	1	MA2-5457-020	303-07	1	↓	202B-13	1

**G01**

PARTS NO.	FIGURE & KEY NUMBER	Q' TY	PARTS NO.	FIGURE & KEY NUMBER	Q' TY	PARTS NO.	FIGURE & KEY NUMBER	Q' TY
MA2-5541-000	204-08	1	MF1-3886-000	302-08	1	MG1-2991-000	600-03	1
MA2-5542-000	204-09	1	MF1-3890-000	305-02	1	MG1-2992-000	600-07	1
MA2-5543-000	204-06	1	MF1-3891-000	305-01	1	MG1-2993-020	600-10	1
MA2-5545-000	204-07	1	MF1-3945-000	120-07	1	MG1-2994-000	600-08	1
MA2-5548-020	120-04	1	MF1-3946-020	120-08	1	MG1-3016-020	140-09	1
MA2-5552-020	120-10	1	MF1-3947-000	201-01	1	MG1-3036-000	600-01	2
MA2-5553-000	120-03	1	MF1-3953-030	120-01	1	MG1-8199-020	400-05	1
MA2-5554-020	203-24	1	MF1-3955-020	203-19	1	MG1-8200-000	400-01	1
MA2-5557-000	203-18	1	MF1-3956-000	202A-08	1	MG1-8201-020	400-05	1
MA2-5559-000	203-20	1	MF1-3956-020	202B-08	1	MG1-8202-000	400-01	1
MA2-5560-000	202A-03	1	MF1-3957-000	204-17	1	MG1-8235-000	400-10	1
↓	202B-03	1	MF1-3958-000	204-13	1	MG1-8236-000	400-09	1
MA2-5561-000	201-16	4	MF1-3959-000	203-05	1			
MA2-5562-020	201-14	1	MF1-3960-000	203-07	2	MG9-5461-000	306-08	1
MA2-5563-020	201-08	10	MF1-3961-000	203-15	1			
MA2-5564-000	201-13	2	MF1-3963-000	203-25	1	MH2-5279-000	400-04	2
MA2-5565-000	201-10	1	MF1-3964-000	202A-19	1	MH2-5285-000	500-27	2
MA2-5566-000	201-05	4	↓	202B-19	1			
MA2-5567-000	201-02	6	MF1-3966-020	120-05	1	MH3-2046-020	500-20	1
MA2-5568-000	201-04	6	MF1-3969-000	203-22	1			
MA2-5569-000	201-03	2	MF1-3970-000	203-29	1	MH6-0020-000	100-08	1
MA2-5570-000	120-12	2						
MA2-5572-000	201-19	1	MG1-2938-020	500-09	1	MH7-1122-000	306-10	1
MA2-5573-000	202A-23	1	MG1-2939-020	500-09	1			
↓	202B-23	1	MG1-2943-030	306-11	1	MS1-0714-000	140-06	1
MA2-5574-000	202A-21	2	MG1-2950-000	304-01	1	MS1-0972-000	304-09	1
↓	202B-21	2	MG1-2958-000	500-21	1	MS1-0973-000	320-08	2
MA2-5575-000	202A-22	1	MG1-2959-000	306-20	1	MS1-0974-000	320-06	1
↓	202B-22	1	MG1-2960-000	500-05	1	MS1-0975-000	302-07	1
MA2-5576-000	400-06	1	MG1-2961-000	500-07	1	MS1-0976-000	302-03	1
MA2-5577-000	120-11	1	MG1-2962-000	500-08	1	↓	303-12	1
MA2-5579-000	600-06	1	MG1-2966-000	306-21	1	MS1-0978-000	306-07	1
MA2-5580-000	600-09	1	MG1-2967-040	201-15	1	MS1-0979-000	306-17	1
MA2-5585-000	600-04	1	MG1-2968-000	201-17	1	MS1-0980-000	302-14	2
MA2-5588-000	202B-16	1	MG1-2969-000	204-05	1	MS1-0985-000	204-10	4
MA2-5589-000	202B-24	1	MG1-2971-000	201-21	1	MS1-0986-000	204-15	2
MA2-5597-000	600-05	1	MG1-2972-000	201-23	1	MS1-2246-000	203-09	1
			MG1-2973-000	201-22	1	MS1-2362-000	202A-14	1
MF1-3873-000	304-04	1	MG1-2974-000	201-20	1	↓	202B-14	1
MF1-3874-000	305-05	1	MG1-2975-000	400-02	2	MS1-2399-000	203-02	2
MF1-3875-020	140-04	1	MG1-2976-000	400-02	2	↓	301-03	4
MF1-3876-000	140-02	1	MG1-2978-000	400-11	2	↓	500-24	1
MF1-3877-000	140-01	1	MG1-2980-020	100-05	1	MS1-2400-000	302-09	2
MF1-3882-000	305-07	1	MG1-2981-000	100-09	1	MS1-2401-000	203-17	2
MF1-3883-000	305-06	1	MG1-2982-000	500-17	1	MS1-2410-000	202A-17	1
MF1-3884-000	306-14	1	MG1-2983-000	204-03	1	↓	202B-17	1
MF1-3885-000	303-03	1	MG1-2984-030	120-02	1	MS1-2411-000	203-09	1

**G02**

PARTS NO.	FIGURE & KEY NUMBER	Q' TY	PARTS NO.	FIGURE & KEY NUMBER	Q' TY	PARTS NO.	FIGURE & KEY NUMBER	Q' TY
MS1-2412-000	202B-25	1	↓	500-18	1	XB4-7400-607	100-51	10
MS1-2413-000	202A-10	1	WT2-5089-000	201-07	1			
↓	202B-10	1	WT2-5098-000	301-16	1	XB6-7300-409	203-57	1
↓	203-02	2	↓	500-19	1	XB6-7300-609	201-52	1
MS1-3133-020	303-02	5	WT2-5135-000	500-15	2	↓	301-51	16
↓	306-16	1				↓	302-51	2
MS1-3134-000	303-11	1	X71-5435-000	203-28	1	↓	303-50	1
MS1-3139-000	203-26	1	X71-9773-000	203-08	1	↓	306-51	3
			X71-9774-000	203-13	1	↓	320-51	2
RH2-5116-030	500-03	1				↓	500-53	1
RH2-5145-020	500-02	1	XA1-7260-407	400-50	7	XB6-7400-609	301-54	10
						↓	305-51	3
RH7-1278-000	204-14	2	XB1-2200-407	204-52	1	↓	306-53	3
↓	304-06	1	XB1-2200-507	120-51	2	XB6-7400-809	301-55	2
↓	320-02	1	XB1-2250-407	500-54	4			
			XB1-2300-309	202B-56	2	XB7-1030-069	204-57	1
RH9-1015-000	500-01	1	XB1-2300-407	140-53	3	↓	320-52	2
			↓	304-50	9			
RS1-1042-000	203-01	2	↓	305-52	9	XD1-1104-125	305-53	2
			↓	306-54	7	XD1-1104-135	202B-52	3
VS1-5820-004	320-07	1	↓	320-53	5	XD1-1106-213	203-56	3
			↓	500-50	10	XD1-1106-215	303-52	5
VT2-0001-012	306-12	2	XB1-2300-607	201-50	31	↓	320-55	1
VT2-0002-003	500-14	2	↓	202A-51	17	XD1-1106-235	203-51	2
			↓	202B-51	14	↓	303-53	2
WA7-1927-000	500-06	1	↓	204-50	14	XD1-1107-215	202A-55	1
			↓	600-51	2	↓	202B-55	1
WT2-0317-000	202A-15	1	XB1-2300-609	203-55	2	XD1-1108-225	203-53	1
↓	202B-15	1	↓	301-52	2	↓	302-56	1
↓	204-18	1	↓	302-57	6	XD1-2100-307	140-51	1
WT2-0434-000	204-19	1	XB1-2301-009	202A-52	1	↓	204-58	1
WT2-0495-000	301-05	2	↓	204-55	1			
↓	304-03	3	XB1-2400-607	100-50	2	XD2-1100-242	302-52	2
↓	306-05	2	↓	120-50	8	XD2-1100-322	202A-50	2
WT2-5011-000	301-06	1	↓	500-51	1	↓	202B-50	2
↓	500-13	1	XB1-2402-509	500-52	2	↓	204-53	2
WT2-5035-000	306-04	2				↓	301-50	12
WT2-5056-000	140-10	1	XB2-7400-807	100-52	7	↓	302-50	4
↓	202A-06	1				↓	305-50	6
↓	202B-06	1	XB4-5300-805	400-51	1	XD2-1100-402	303-51	14
↓	204-04	2	XB4-7260-509	140-50	7	↓	306-50	8
↓	301-04	1	XB4-7300-607	140-52	7	↓	320-54	2
↓	304-02	2	XB4-7300-609	120-52	1	XD2-1100-502	201-51	4
WT2-5062-000	202A-07	1	↓	203-54	4	↓	202A-53	6
↓	202B-07	1	↓	600-50	4	↓	202B-53	6
↓	204-02	1	XB4-7300-809	140-54	8	↓	203-50	10
↓	301-15	4	XB4-7301-009	301-53	2	↓	204-54	6

**G03**

PARTS NO.	FIGURE & KEY NUMBER	Q ' TY	PARTS NO.	FIGURE & KEY NUMBER	Q ' TY	PARTS NO.	FIGURE & KEY NUMBER	Q ' TY
XD2-1100-642	203-52	4						
↓	302-53	6						
XD3-2200-102	204-51	2						
↓	306-52	1						
↓	320-50	1						
XD3-2200-122	202A-54	3						
↓	202B-54	3						
↓	204-56	2						
XD3-2200-142	304-52	1						
XD3-2300-142	302-55	1						
XD3-2300-222	302-54	2						
XD9-0032-000	305-04	1						
XD9-0187-000	302-05	6						
XD9-0190-000	100-11	2						
XF2-1106-940	203-14	1						
XF2-1107-840	306-13	1						
XF2-1109-640	203-27	1						
XF2-1110-640	306-15	1						
XF2-1121-840	303-05	1						
XG2-3006-255	302-18	2						
XG2-6015-505	303-13	1						
XG2-6017-605	303-04	1						
↓	306-18	1						
XG3-6012-405	303-15	2						
↓	320-04	2						
XG9-0404-000	306-02	4						
XG9-0405-000	203-11	2						
XG9-0440-000	203-23	2						
↓	302-02	2						
↓	303-01	10						
↓	304-08	2						
XH9-0107-000	301-14	4						

**G04**



〒369-1892

埼玉県秩父市下影森1 2 4 8 番地

キヤノン電子株式会社

品質保証部 品質推進課

1999年 6月 第1版発行

2001年 5月 第2版発行

Prepared by

QUALITY ASSURANCE CENTER

CANON ELECTRONICS INC.

Printed in Japan

FIRST EDITION (JUNE 1999)

SECOND EDITION (MAY 2001)

1248 Shimokagemori, Chichibu-shi, Saitama 369-1892, Japan

**G05**

# Canon

**G06**



70%再生紙を使用しています。  
70% Recycled Paper